



**STARK WIE EIN STIER**

# PREFABOND (geklebt)

## CAD-DETAILS

### INHALT:

- 2 Profil
- 3 Horizontalschnitt
- 4 Vertikalschnitt
- 5 Vertikalschnitt – Fugenausbildung
- 6 Vertikalschnitt – Unterer Anschluss
- 7 Horizontalschnitt – Wandanschluss
- 8 Horizontalschnitt – Außenecke
- 9 Horizontalschnitt – Innenecke
- 10 Vertikalschnitt – Fensterbank
- 11 Horizontalschnitt – Fensterlaibung
- 12 Vertikalschnitt – Fenstersturz
- 13 Vertikalschnitt – Fenstersturz mit Raffstore
- 14 Horizontalschnitt – Oberer Abschluss
- 15 Vertikalschnitt – Attika

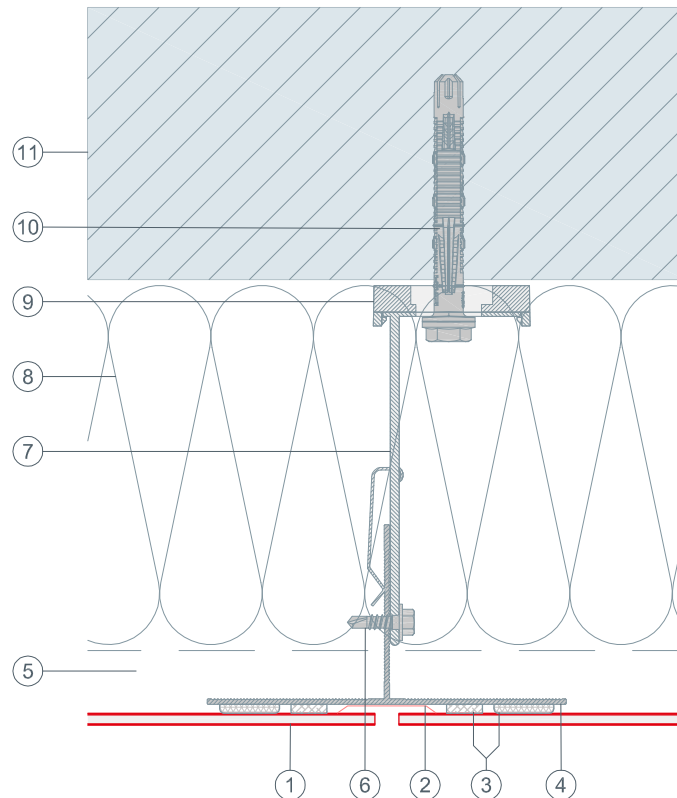




STARK WIE EIN STIER

# Horizontalschnitt PREFABOND (geklebt)

CAD-DETAILS

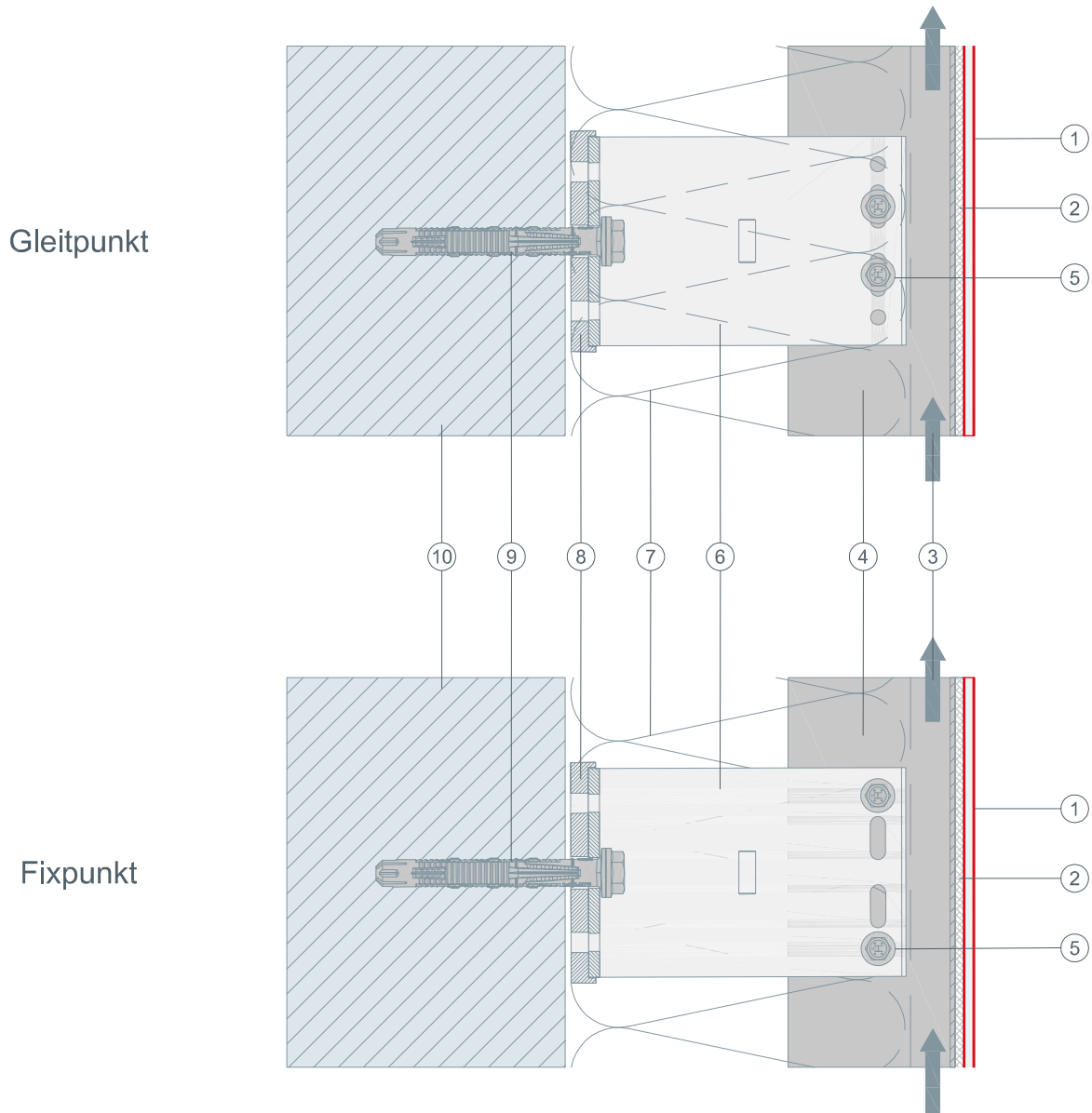


- ① PREFABOND (geklebt)
- ② Fugenhinterlegung
- ③ Klebesystem
- ④ Tragprofil
- ⑤ Hinterlüftung
- ⑥ Verbindungsschraube
- ⑦ Distanzhalter
- ⑧ Dämmung
- ⑨ Isolator (Thermostopper)
- ⑩ Befestigungsmittel ins Tragwerk
- ⑪ Verankerungsgrund



STARK WIE EIN STIER

# Vertikalschnitt PREFABOND (geklebt) CAD-DETAILS



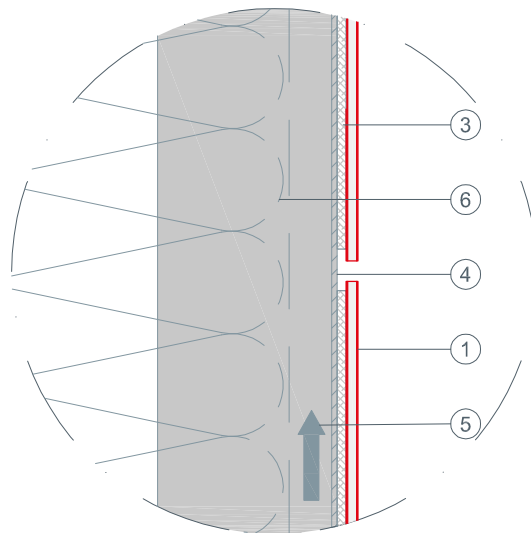
- ① PREFABOND (geklebt)
- ② Klebesystem
- ③ Tragprofil
- ④ Hinterlüftung
- ⑤ Verbindungsschraube
- ⑥ Distanzhalter
- ⑦ Dämmung
- ⑧ Isolator (Thermostopper)
- ⑨ Befestigungsmittel ins Tragwerk
- ⑩ Verankerungsgrund



STARK WIE EIN STIER

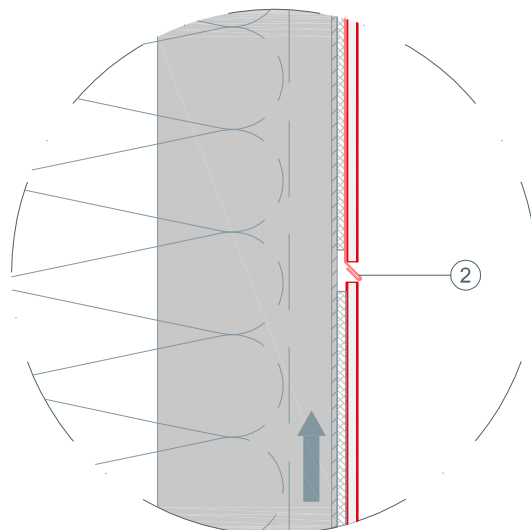
# Fugenausbildung Vertikalschnitt PREFABOND (geklebt) CAD-DETAILS

Variante 1  
offene Fugen



- ① PREFABOND (geklebt)
- ② Fugenhinterlegung (horizontal)
- ③ Klebesystem
- ④ Tragprofil
- ⑤ Hinterlüftung
- ⑥ Dämmung

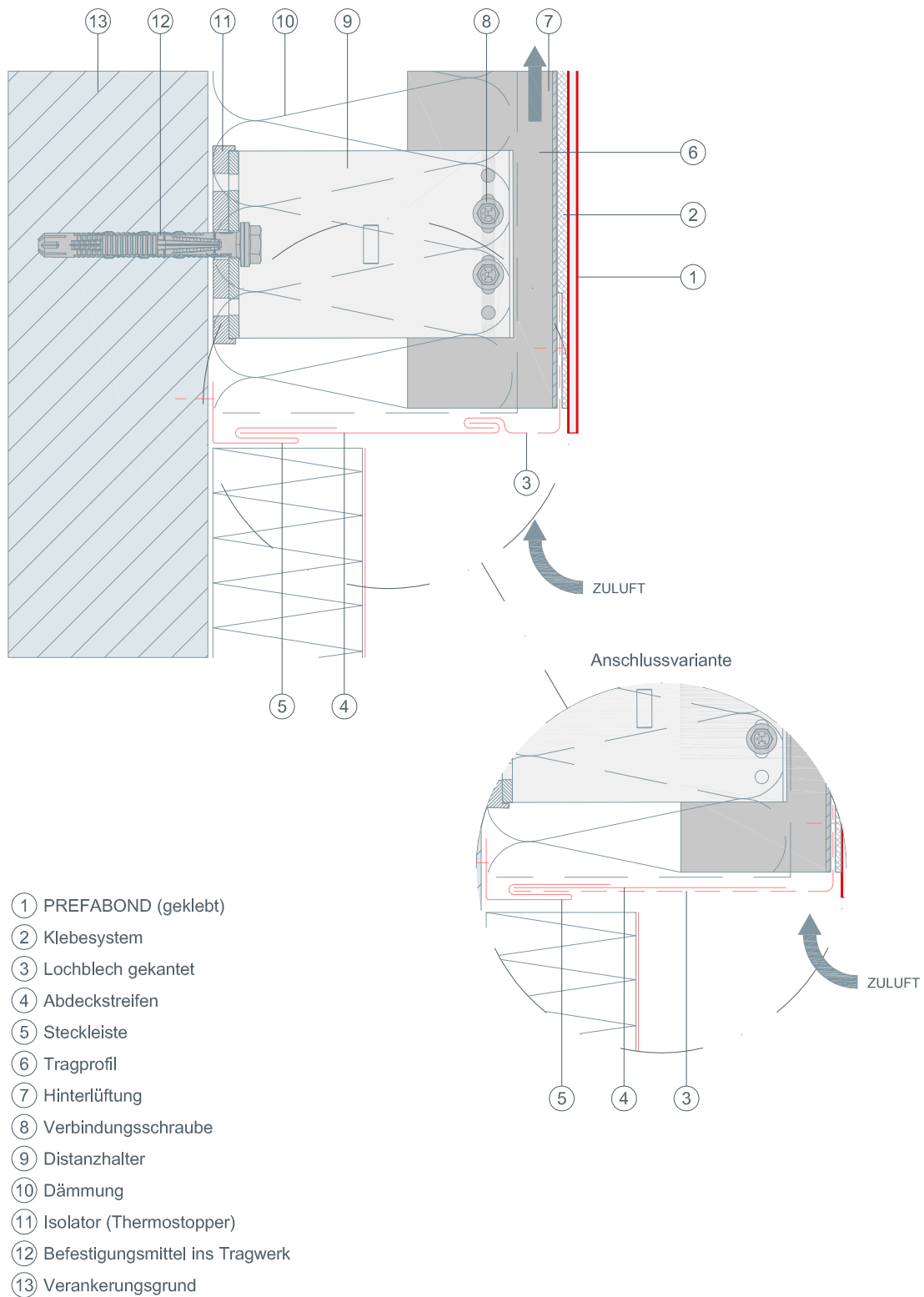
Variante 2  
Fugenhinterlegung





STARK WIE EIN STIER

# Unterer Anschluss Vertikalschnitt PREFABOND (geklebt) CAD-DETAILS

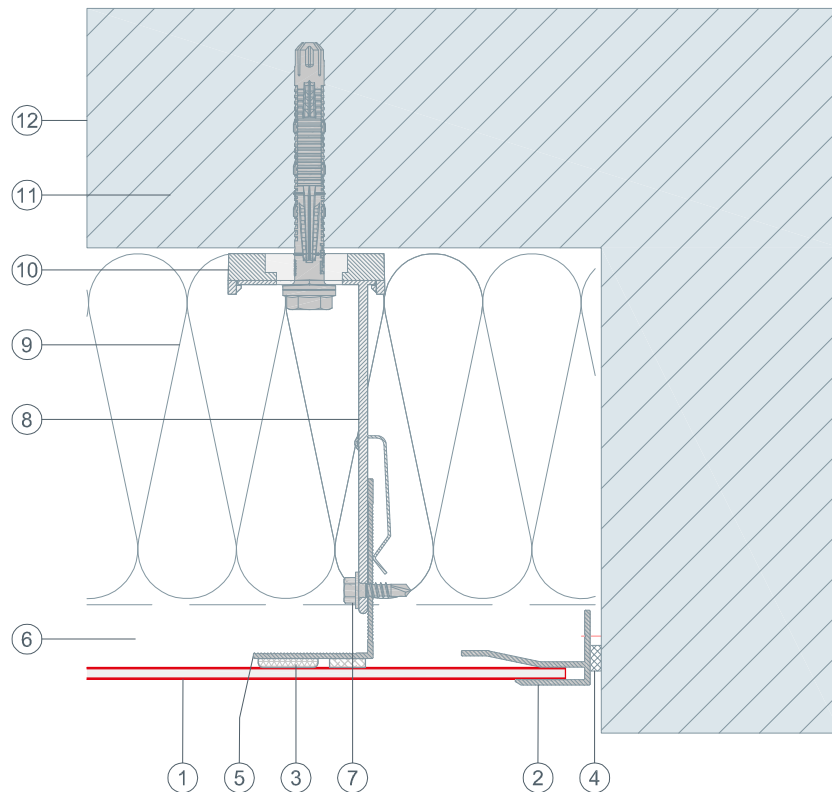


- ① PREFABOND (geklebt)
- ② Klebesystem
- ③ Lochblech gekantet
- ④ Abdeckstreifen
- ⑤ Steckleiste
- ⑥ Tragprofil
- ⑦ Hinterlüftung
- ⑧ Verbindungsschraube
- ⑨ Distanzhalter
- ⑩ Dämmung
- ⑪ Isolator (Thermostopper)
- ⑫ Befestigungsmittel ins Tragwerk
- ⑬ Verankerungsgrund



STARK WIE EIN STIER

# Wandanschluss Horizontalschnitt PREFABOND (geklebt) CAD-DETAILS

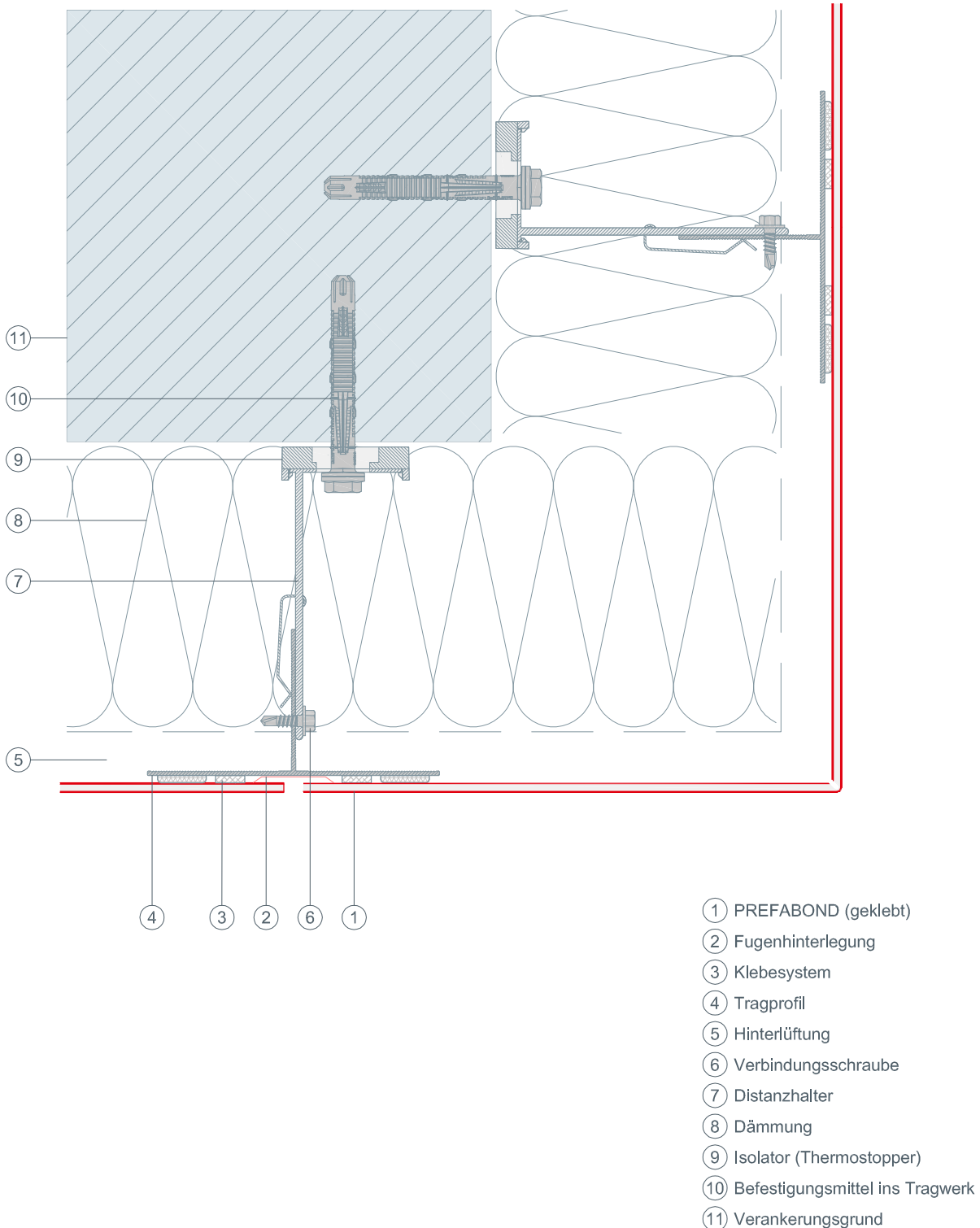


- ① PREFABOND (geklebt)
- ② F-Profil für PREFABOND
- ③ Klebesystem
- ④ Dichtband
- ⑤ Tragprofil
- ⑥ Hinterlüftung
- ⑦ Verbindungsschraube
- ⑧ Distanzhalter
- ⑨ Dämmung
- ⑩ Isolator (Thermostopper)
- ⑪ Befestigungsmittel ins Tragwerk
- ⑪ Verankerungsgrund



STARK WIE EIN STIER

# Außenecke Horizontalschnitt PREFABOND (geklebt) CAD-DETAILS

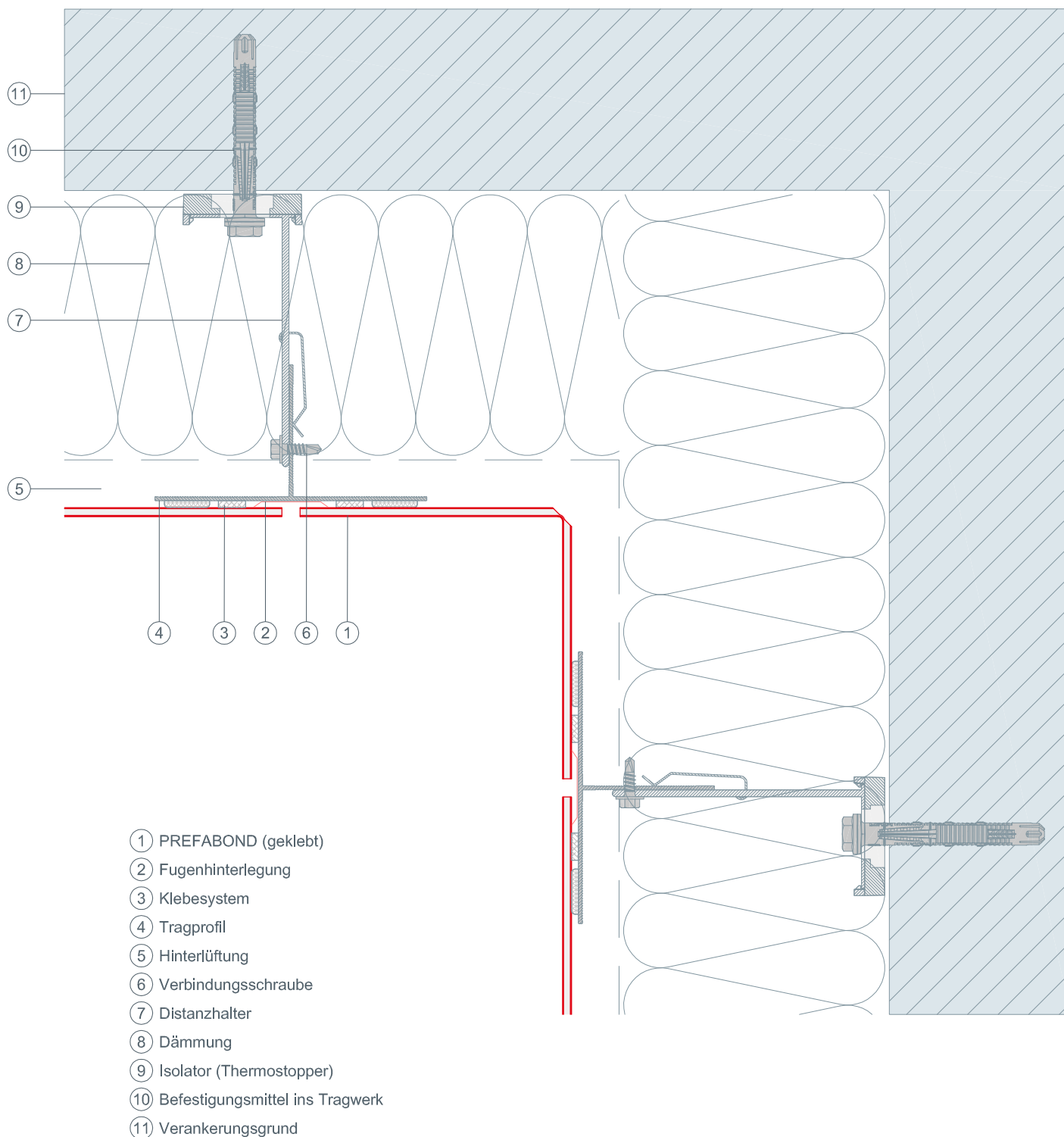






STARK WIE EIN STIER

# Innenecke Horizontalschnitt SIDING & SIDING.X (horizontal) CAD-DETAILS

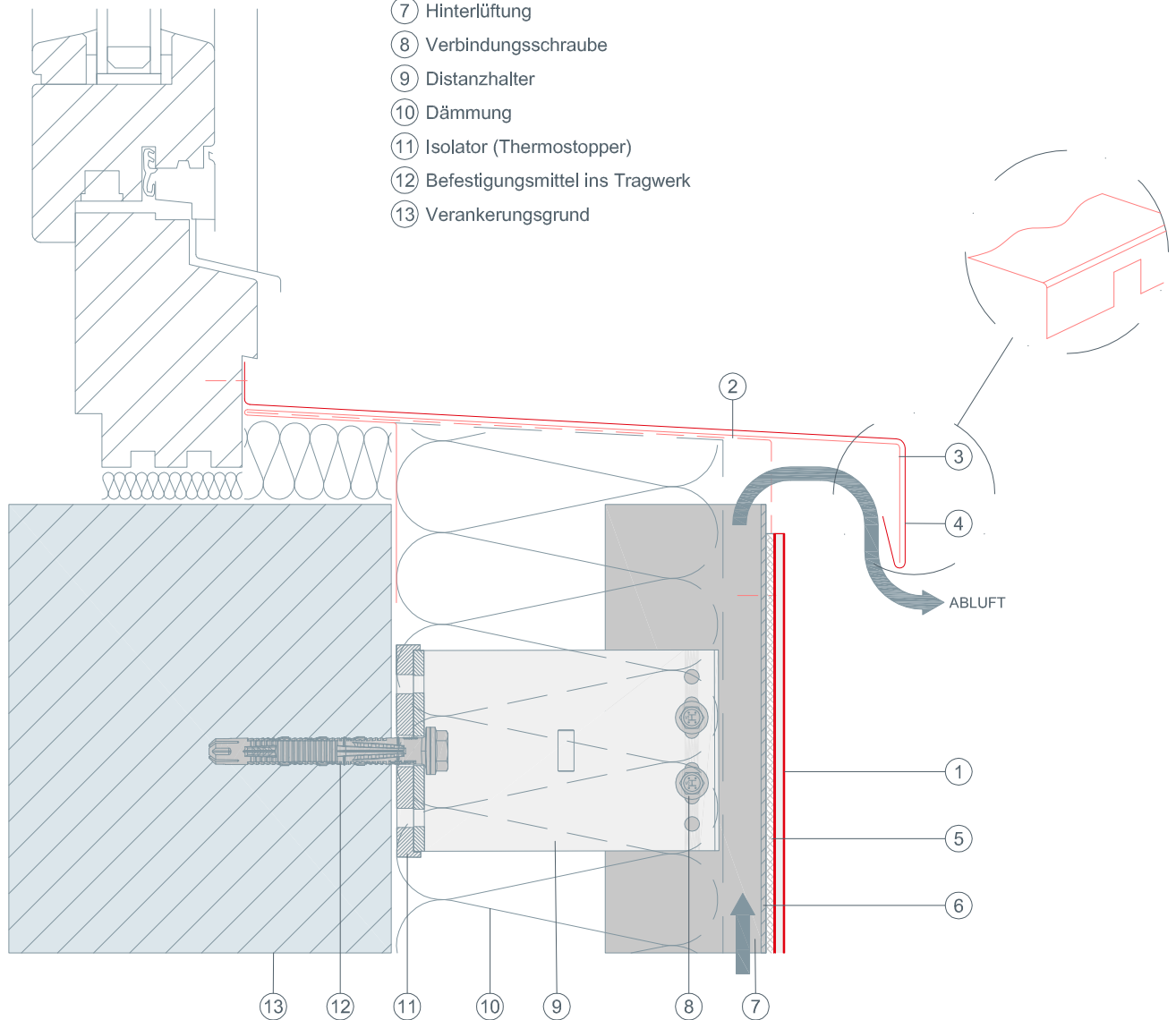




STARK WIE EIN STIER

# Fensterbank Vertikalschnitt PREFABOND (geklebt) CAD-DETAILS

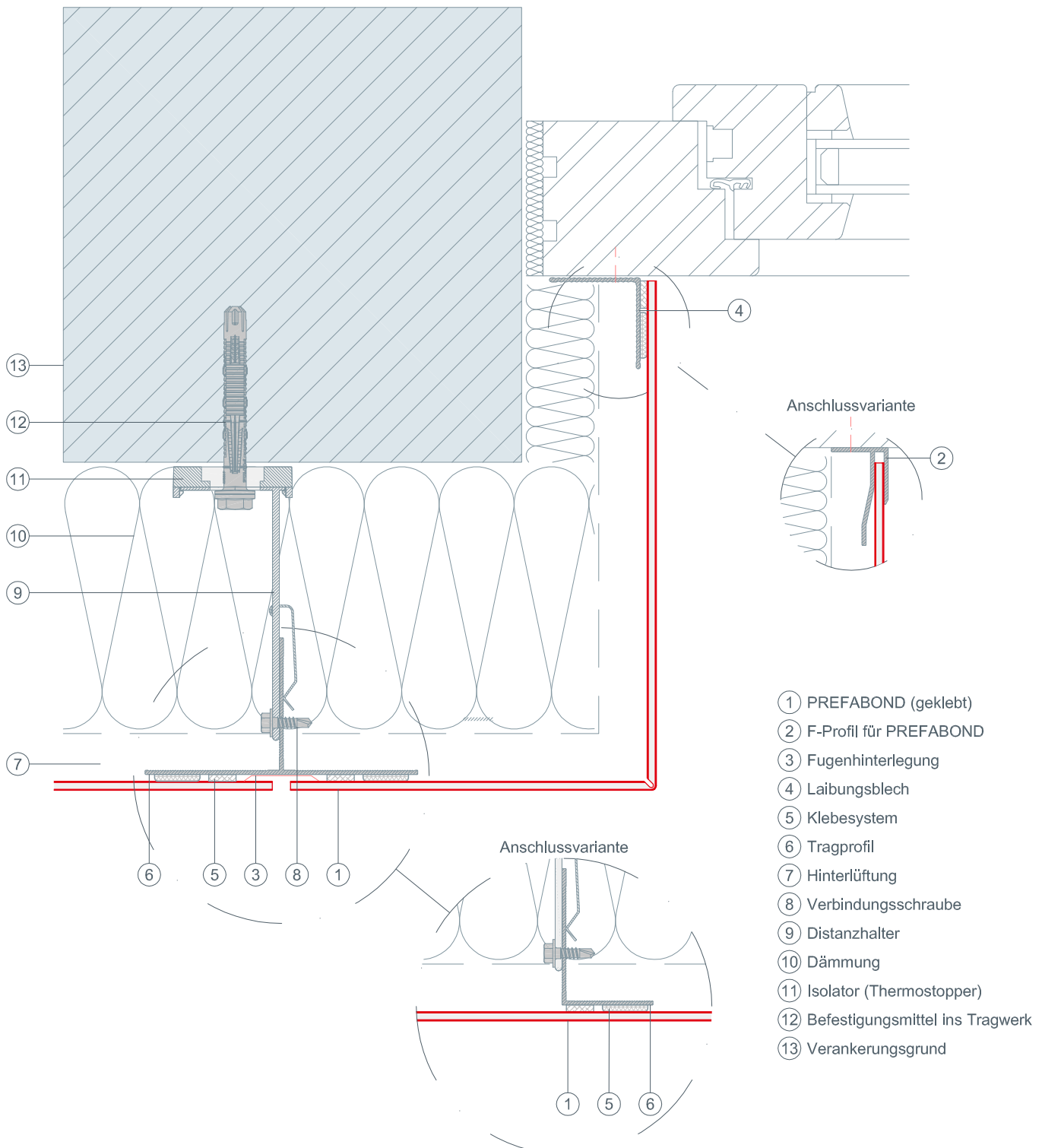
- ① PREFABOND (geklebt)
- ② Lochblech gekantet
- ③ Fensterbankhalter
- ④ Fensterbank
- ⑤ Klebesystem
- ⑥ Tragprofil
- ⑦ Hinterlüftung
- ⑧ Verbindungsschraube
- ⑨ Distanzhalter
- ⑩ Dämmung
- ⑪ Isolator (Thermostopper)
- ⑫ Befestigungsmittel ins Tragwerk
- ⑬ Verankerungsgrund





STARK WIE EIN STIER

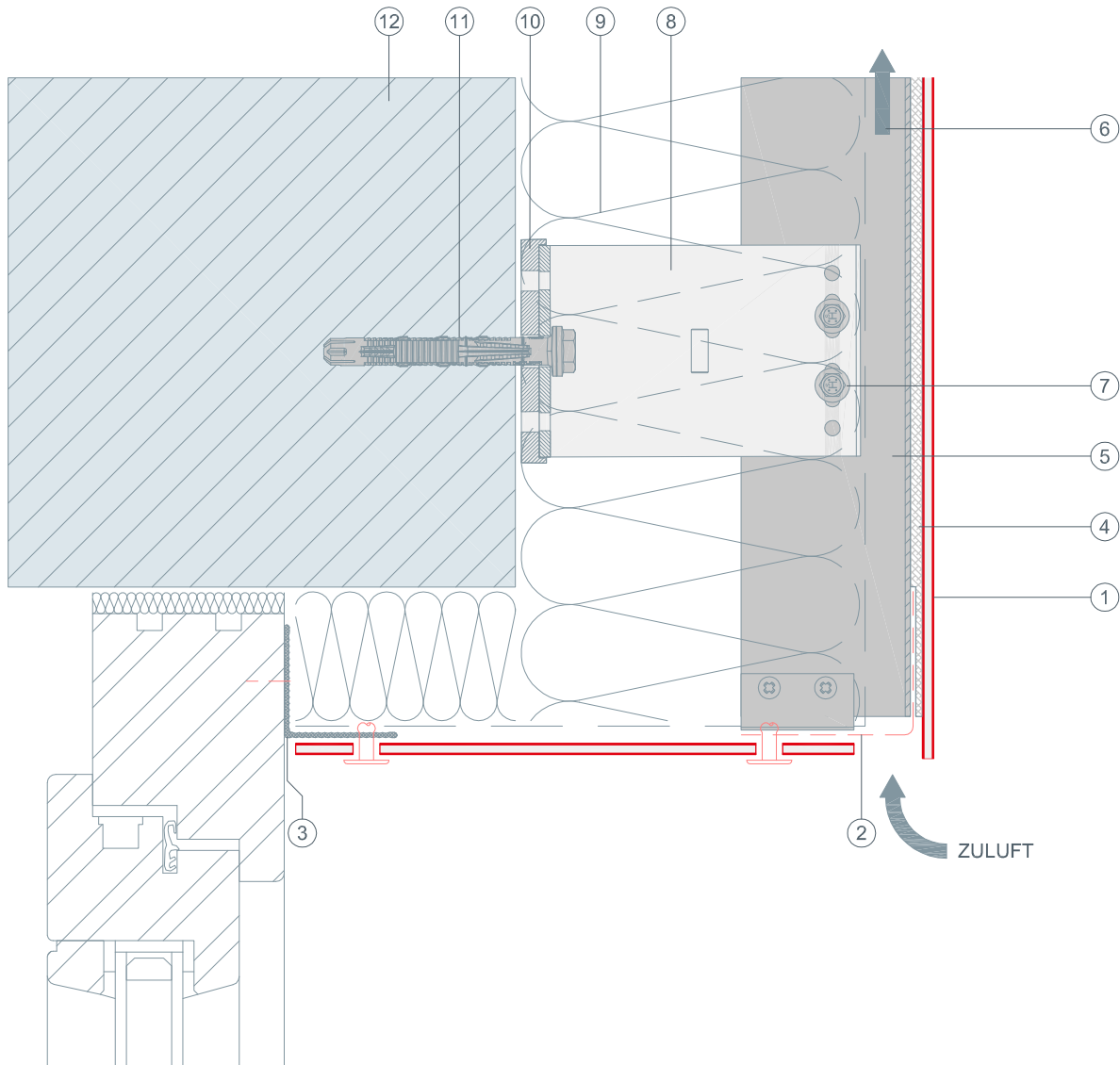
# Fensterlaibung Horizontalschnitt PREFABOND (geklebt) CAD-DETAILS





STARK WIE EIN STIER

# Fenstersturz Vertikalschnitt PREFABOND (geklebt)



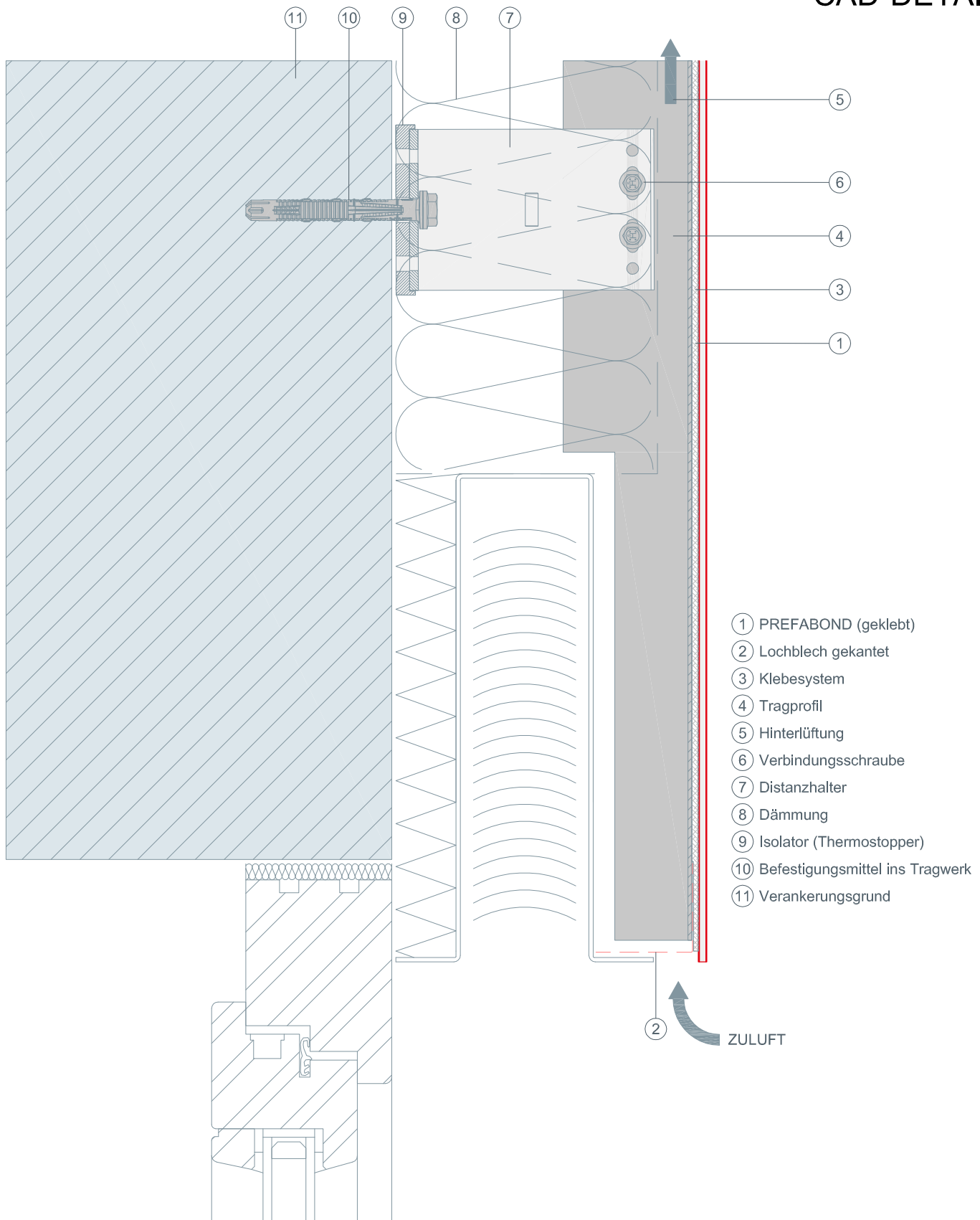
- ① PREFABOND (geklebt)
- ② Lochblech gekantet
- ③ Winkel
- ④ Klebesystem
- ⑤ Tragprofil
- ⑥ Hinterlüftung
- ⑦ Verbindungsschraube
- ⑧ Distanzhalter
- ⑨ Dämmung
- ⑩ Isolator (Thermostopper)
- ⑪ Befestigungsmittel ins Tragwerk
- ⑫ Verankerungsgrund



STARK WIE EIN STIER

# Fenstersturz mit Raffstore Vertikalschnitt PREFABOND (geklebt)

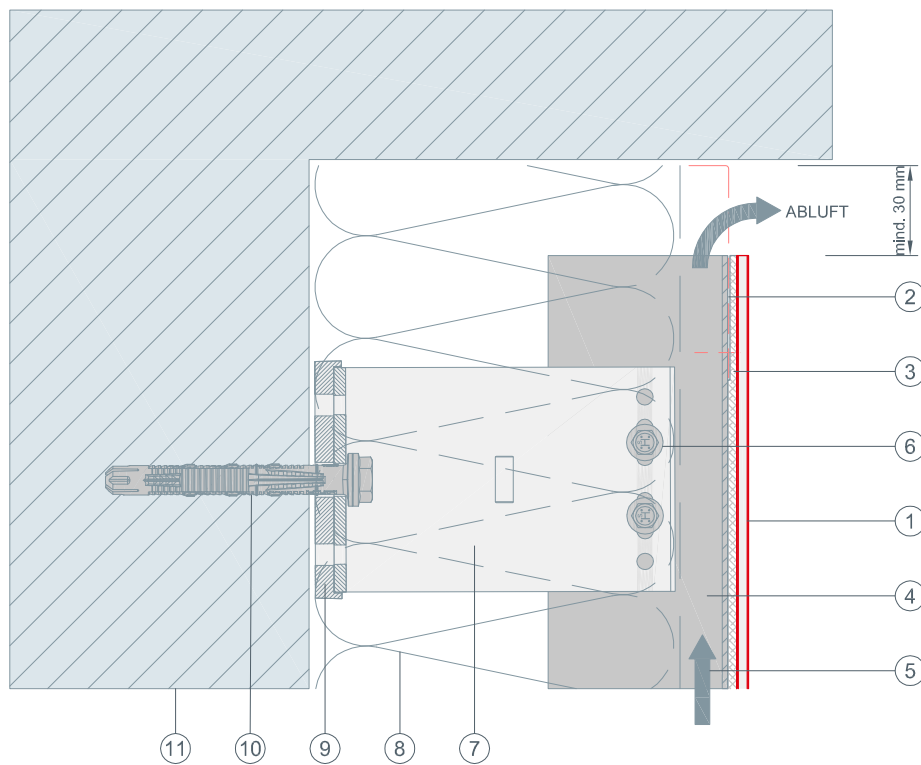
## CAD-DETAILS





STARK WIE EIN STIER

# Oberer Abschluss Vertikalschnitt PREFABOND (geklebt) CAD-DETAILS



- ① PREFABOND (geklebt)
- ② Lochblech gekantet
- ③ Klebesystem
- ④ Tragprofil
- ⑤ Hinterlüftung
- ⑥ Verbindungsschraube
- ⑦ Distanzhalter
- ⑧ Dämmung
- ⑨ Isolator (Thermostopper)
- ⑩ Befestigungsmittel ins Tragwerk
- ⑪ Verankerungsgrund



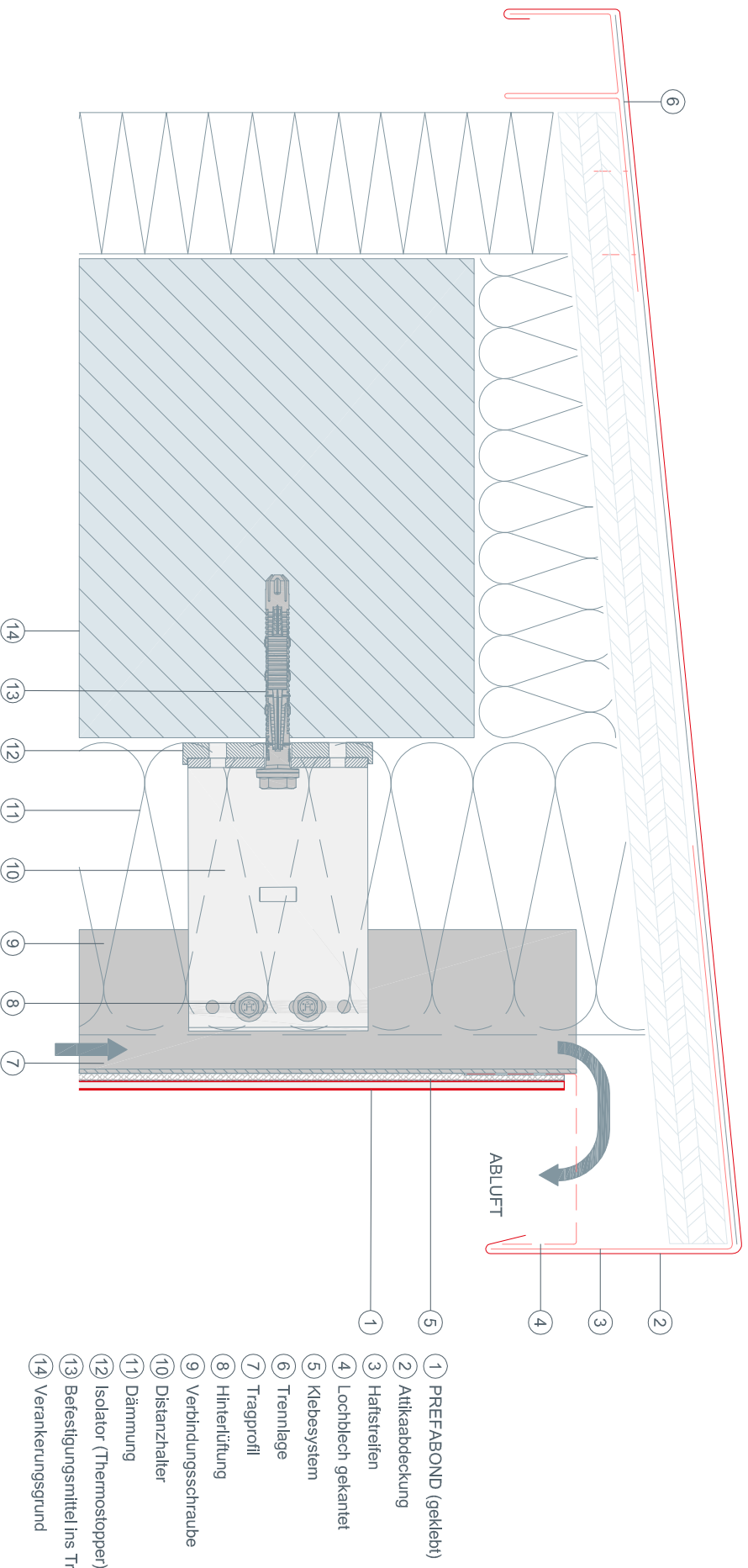
STARK WIE EIN STIER

# Attika

## Vertikalschnitt

### PREFABOND (geklebt)

#### CAD-DETAILS



- ① PREFABOND (geklebt)
- ② Attikaabdeckung
- ③ Haftstreifen
- ④ Lochblech gekantet
- ⑤ Klebesystem
- ⑥ Trennlage
- ⑦ Tragprofil
- ⑧ Hinterlüftung
- ⑨ Verbindungsschraube
- ⑩ Distanzhalter
- ⑪ Dämmung
- ⑫ Isolator (Thermostopper)
- ⑬ Befestigungsmittel ins Tragwerk
- ⑭ Verankerungsgrund