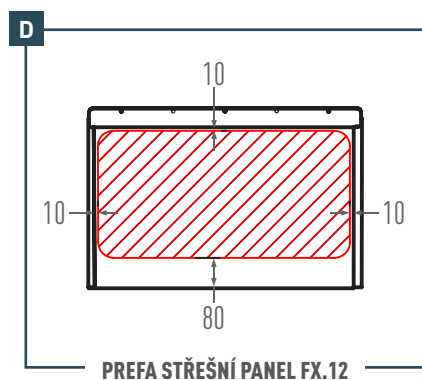
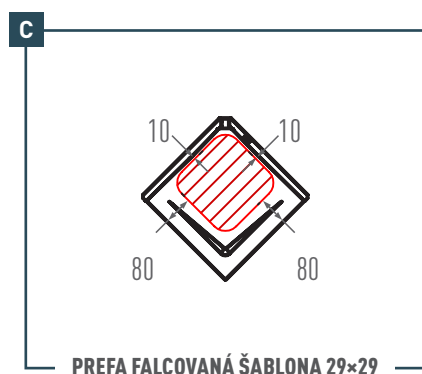
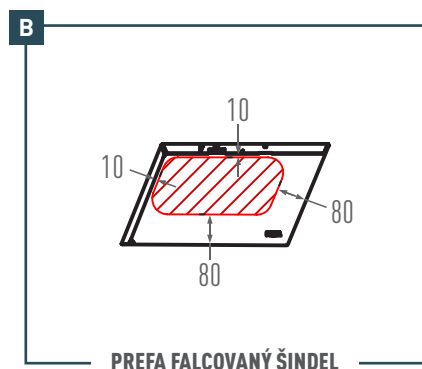
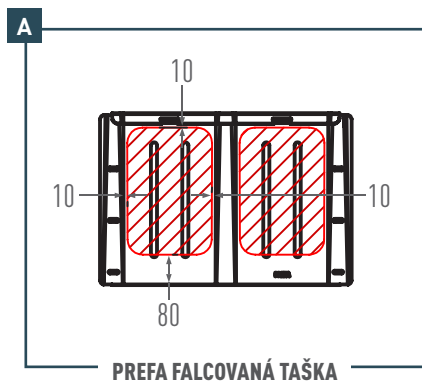




STŘECHA
SILNÁ JAKO BÝK

PREFA DRŽÁK SOLÁRNÍCH PANELŮ VARIO A FIX

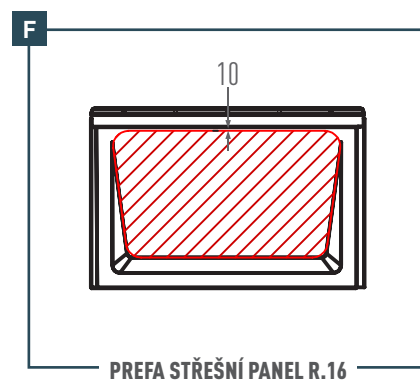
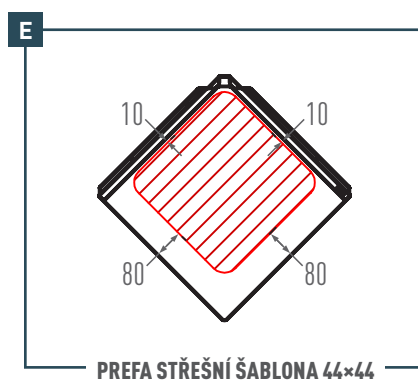
MONTÁŽNÍ NÁVOD



CHARAKTERISTIKA PRODUKTU

Bezproblémová montáž a bezpečné ukotvení na PREFA falcovaných taškách, falcovaných šindelích, falcovaných šablonách 29 × 29, střešních panelech FX.12, falcovaných šablonách 44 × 44 a střešních panelech R.16. V oblasti umístění solárních držáků Vario a Fix musí být namontováno plné bednění.

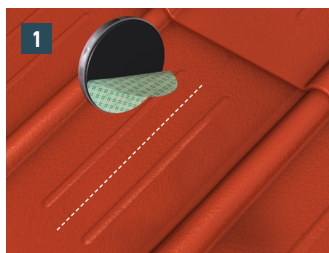
Montážní oblast upevňovací kruhové podložky držáku solárních panelů PREFA Vario a Fix u jednotlivých maloformátových PREFA produktů:





DRŽÁK SOLÁRNÍCH PANELŮ VARIO A FIX

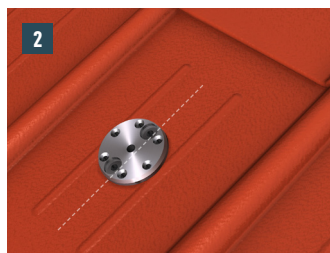
MONTÁŽNÍ NÁVOD



1 2 UMÍSTĚNÍ KRUHOVÉ PODLOŽKY

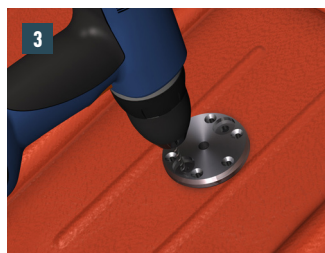
Označte střed krokve. Upevňovací kruhová podložka by měla mít odstup min. 10 mm od ležaté drážky nad, resp. min. 80 mm od ležaté drážky pod podložkou (viz obr. na přední straně).

Pro zakotvení držáku do krokve musí být otvory $\varnothing 8,5$ mm



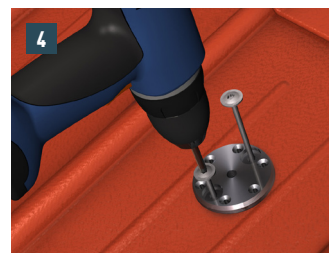
v ose krokve (tj. upevňovací vruty v ose krokve). Sejměte spodní ochrannou fólii a nalepte podložku do správné polohy.

Upozornění: Podložku neupevňujte na ležatou drážku nebo vlnu krytiny.



3 PŘEDVRTÁNÍ SPODNÍ KONSTRUKCE

Předvrtejte díry pro vruty do spodní konstrukce vrtákem $\varnothing 5,0$ mm do hloubky cca. 50 mm.



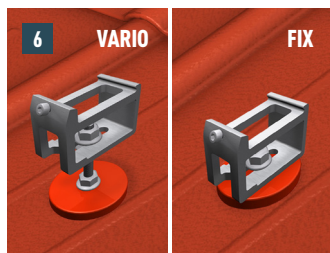
4 UPEVNĚNÍ KRUHOVÉ PODLOŽKY

Příšroubujte podložku 2 ks upevňovacími vruty 8×220 mm (dvouplášťová skladba), resp. 8×120 mm (jednoplášťová skladba) do krokve, aby bylo spodní ploché těsnění pevně přitlačeno na krytinu. Při správném postupu se těsnění po obvodu mírně vyboulí (nástavec Torx TX 40).



5 NASAZENÍ KRYTKY NA KRUHOVOU PODLOŽKU

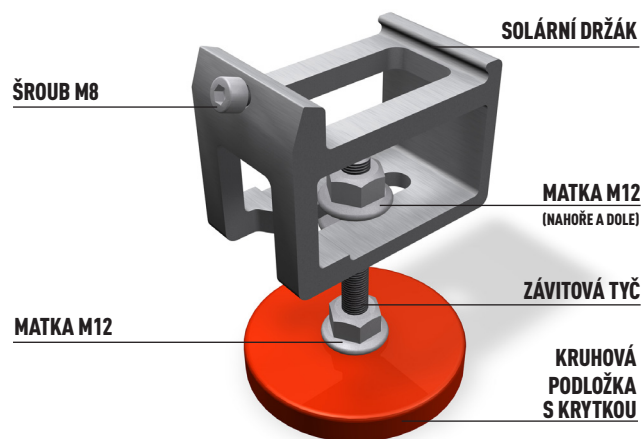
Nasaďte krytku, našroubujte závitovou tyč a spodní matkou krytku upevněte.



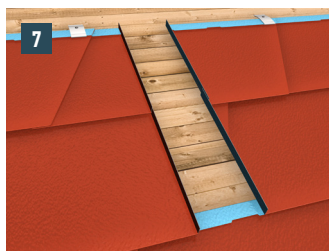
6 MONTÁŽ SOLÁRNÍHO DRŽÁKU NA KRUHOVOU PODLOŽKU

Dle požadavku upevněte na podložku PREFA solární držák Vario nebo Fix.

PREFA solární držáky Vario a Fix jsou vhodné pro montáž na PREFA maloformátové krytiny.



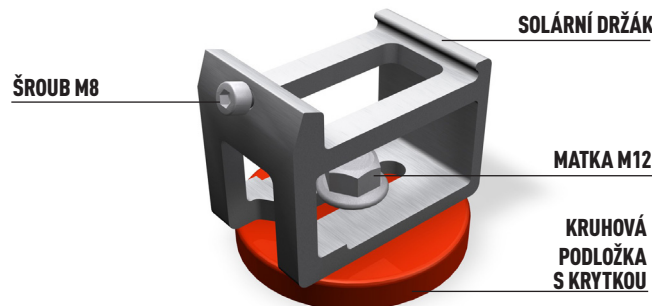
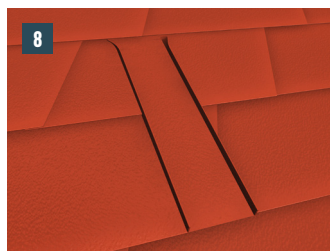
PREFA SOLÁRNÍ DRŽÁK VARIO



7 8 UPOZORNĚNÍ

Při montáži solárního držáku Vario a Fix do PREFA maloformátových krytin může být někdy nezbytné použití montážní podložky, a to např. tehdy, když v oblasti montáže se na krokvi nachází drážka krytiny.

Obr. 7 a 8: Příklad PREFA-falcovaný šindel



PREFA SOLÁRNÍ DRŽÁK FIX

Při práci dodržujte PREFA-montážní návody a příslušné normy a bezpečnostní předpisy.