



STARK WIE EIN STIER

SIDING & SIDING.X (horizontální) NA HLINÍKOVOU SPODNÍ KONSTRUKCI CAD-DETAILS

OBSAH:

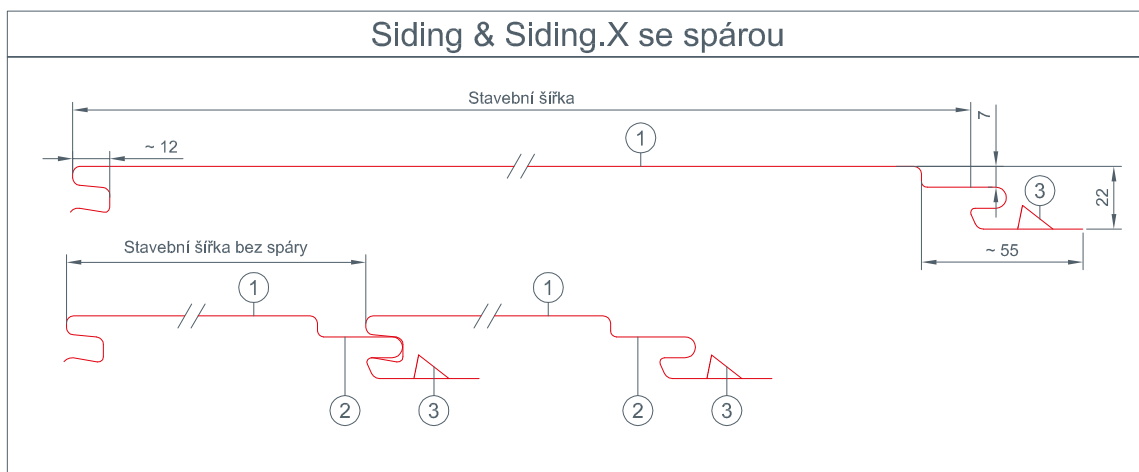
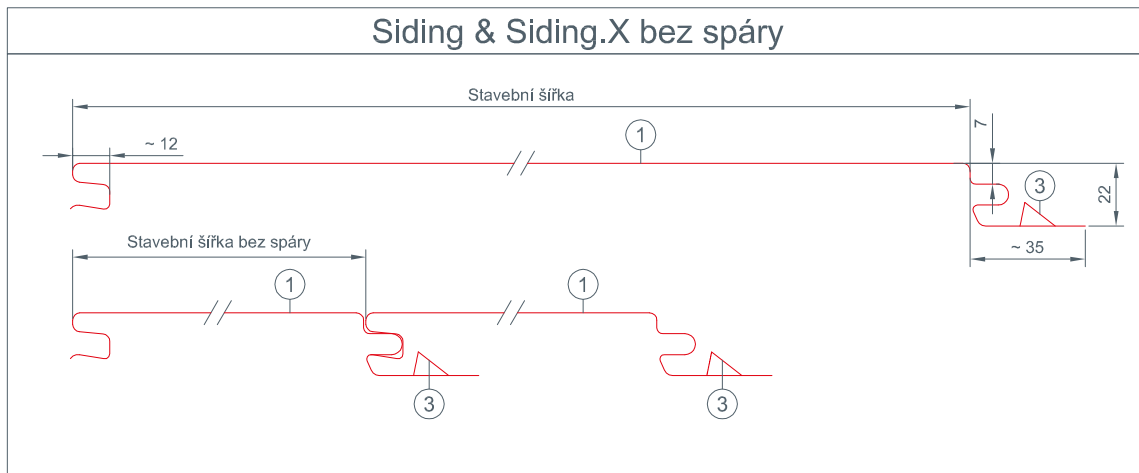
- 2 Vertikální řez – Přehled produktů
- 3 Vertikální řez – Úhel (zdivo)
- 4 Vertikální řez – Dolní napojení
- 5 Horizontální řez – Napojení na zeď
- 6 Horizontální řez – Vnější roh
- 7 Horizontální řez – Vnitřní roh
- 8 Vertikální řez – Okenní parapet
- 9 Horizontální řez – Ostění okna
- 10 Vertikální řez – Okenní překlad
- 11 horizontálnischnitt – Stoßausbildung
- 12 Vertikální řez – Horní ukončení
- 13 Vertikální řez – Atika
- 14 Horizontální řez – Siding s profilem UZ
- 15 Vertikální řez – Siding s profilem UZ



STARK WIE EIN STIER

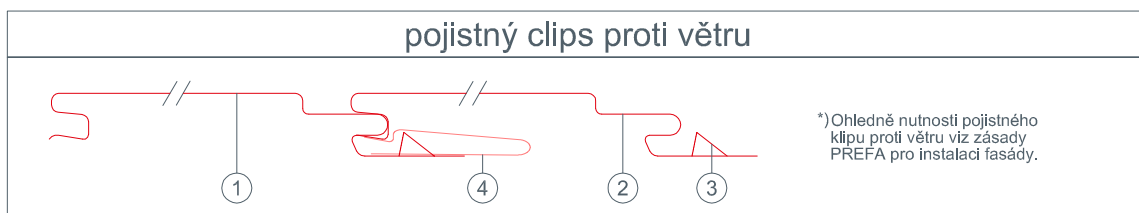
Přehled produktů SIDING & SIDING.X (horizontální)

CAD-DETAILS



Siding & Siding.X Rozměry

Siding	Siding.X
<p>① Siding Dostupné stavební šířky: 138 mm x 0,7 mm 200 mm x 1,0 mm 300 mm x 1,2 mm 400 mm x 1,2 mm *</p>	<p>① Siding.X Dostupné stavební šířky: 200 mm x 1,0 mm 300 mm x 1,0 mm* 400 mm x 1,0 mm*</p>
<p>② Spára (šířka: 15 mm; hloubka: 7 mm)</p>	<p>② Spára (šířka: 15 mm; hloubka: 7 mm)</p>
<p>③ Pojistka proti větru</p>	<p>③ Pojistka proti větru</p>
<p>④ * pojistný clips proti větru</p>	<p>④ * pojistný clips proti větru</p>



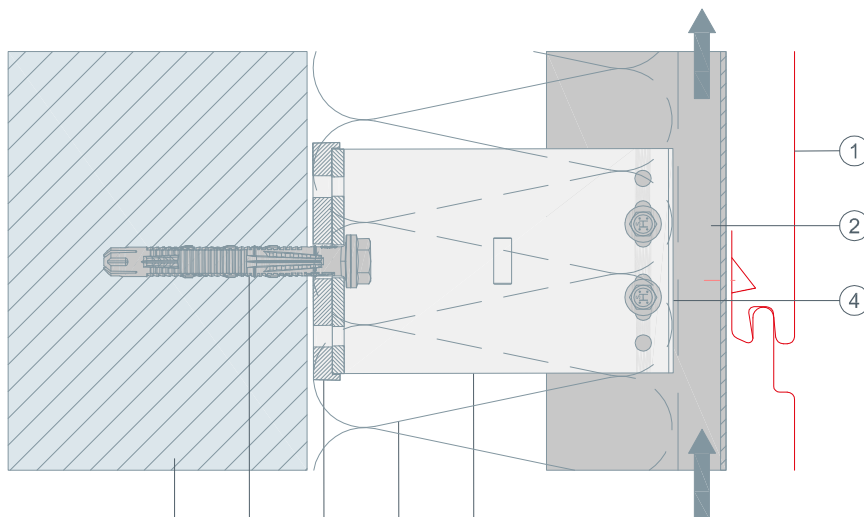


STARK WIE EIN STIER

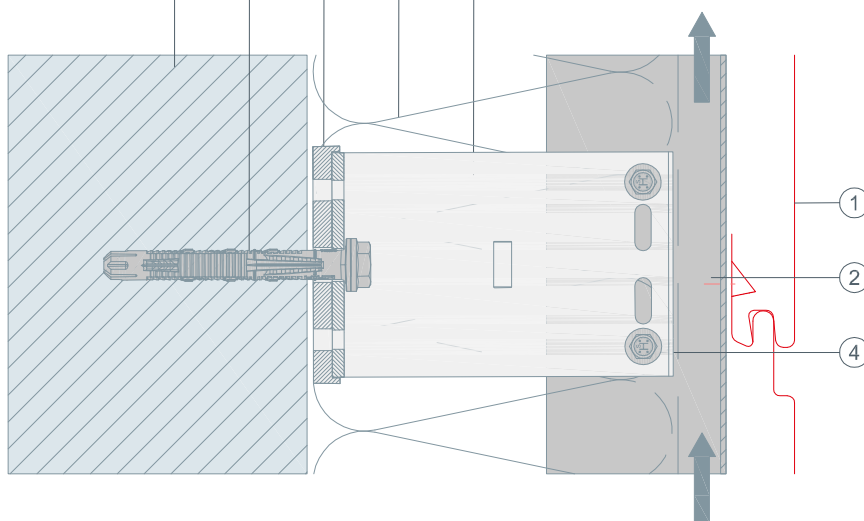
Úhel (Zdivo) Vertikální řez SIDING & SIDING.X (horizontální)

CAD-DETAILS

Kluzný bod



Pevný bod

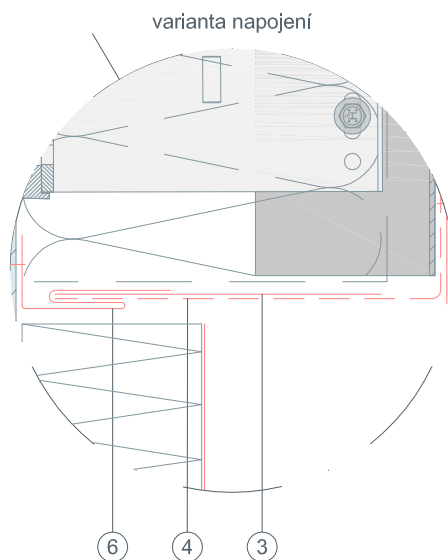
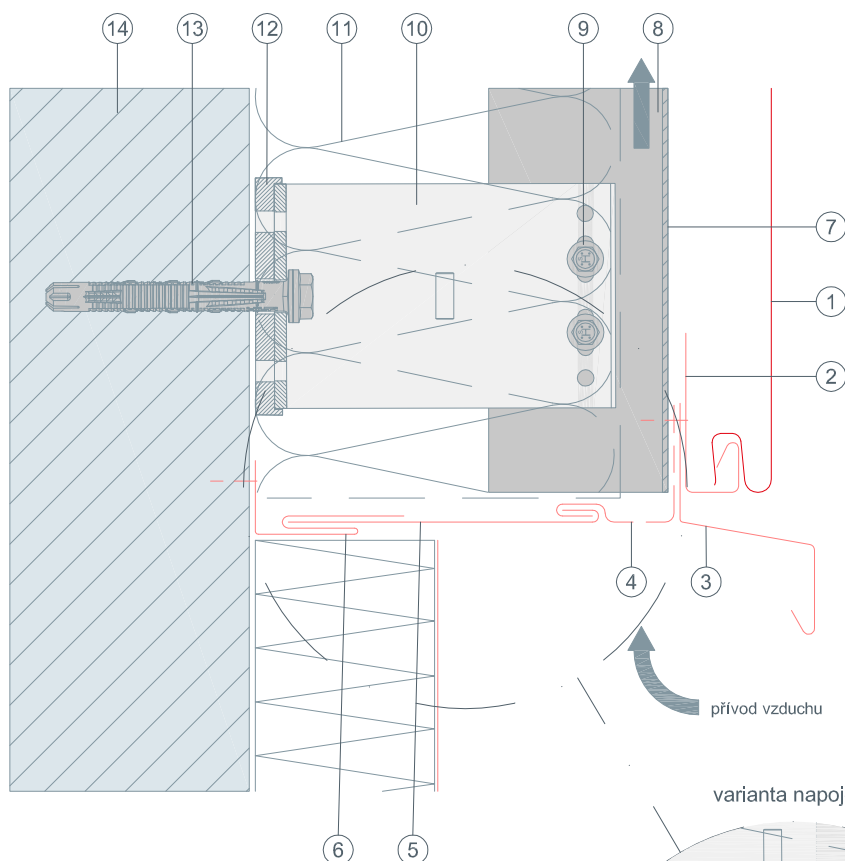


- ① SIDING & SIDING.X (horizontální)
- ② Nosný profil
- ③ Odvětrávání
- ④ Spojovací šroub
- ⑤ Rozpěrka
- ⑥ Izolace
- ⑦ Izolátor (Thermostopper)
- ⑧ Kotvicí prvky do nosné konstrukce
- ⑨ Nosná konstrukce obvodového pláště



STARK WIE EIN STIER

Dolní napojení Vertikální řez SIDING & SIDING.X (horizontální) CAD-DETAILS

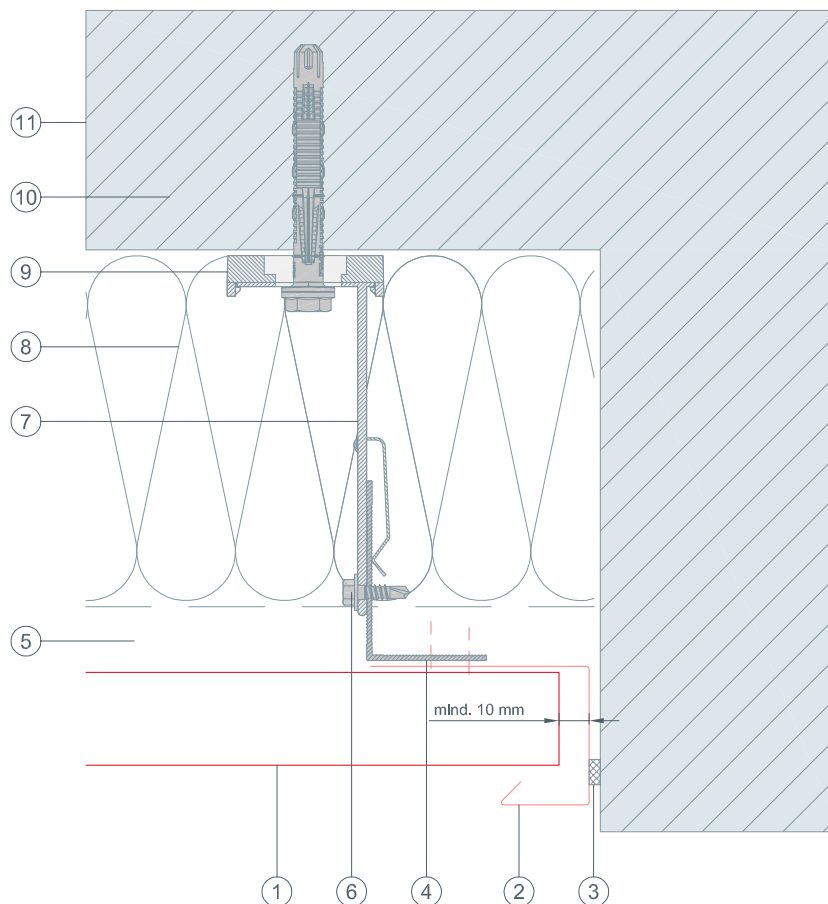


- ① SIDING & SIDING.X (horizontální)
- ② Startovací profil
- ③ Okapnice
- ④ Děrovaný plech hraněný
- ⑤ Krycí pás
- ⑥ Zásuvná lišta
- ⑦ Nosný profil
- ⑧ Odvětrávání
- ⑨ Spojovací šroub
- ⑩ Rozpěrka
- ⑪ Izolace
- ⑫ Izolátor (Thermostopper)
- ⑬ Kotvicí prvky do nosné konstrukce
- ⑭ Nosná konstrukce obvodového pláště



STARK WIE EIN STIER

nápojení na zed' Horizontální řez SIDING & SIDING.X (horizontální) CAD-DETAILS

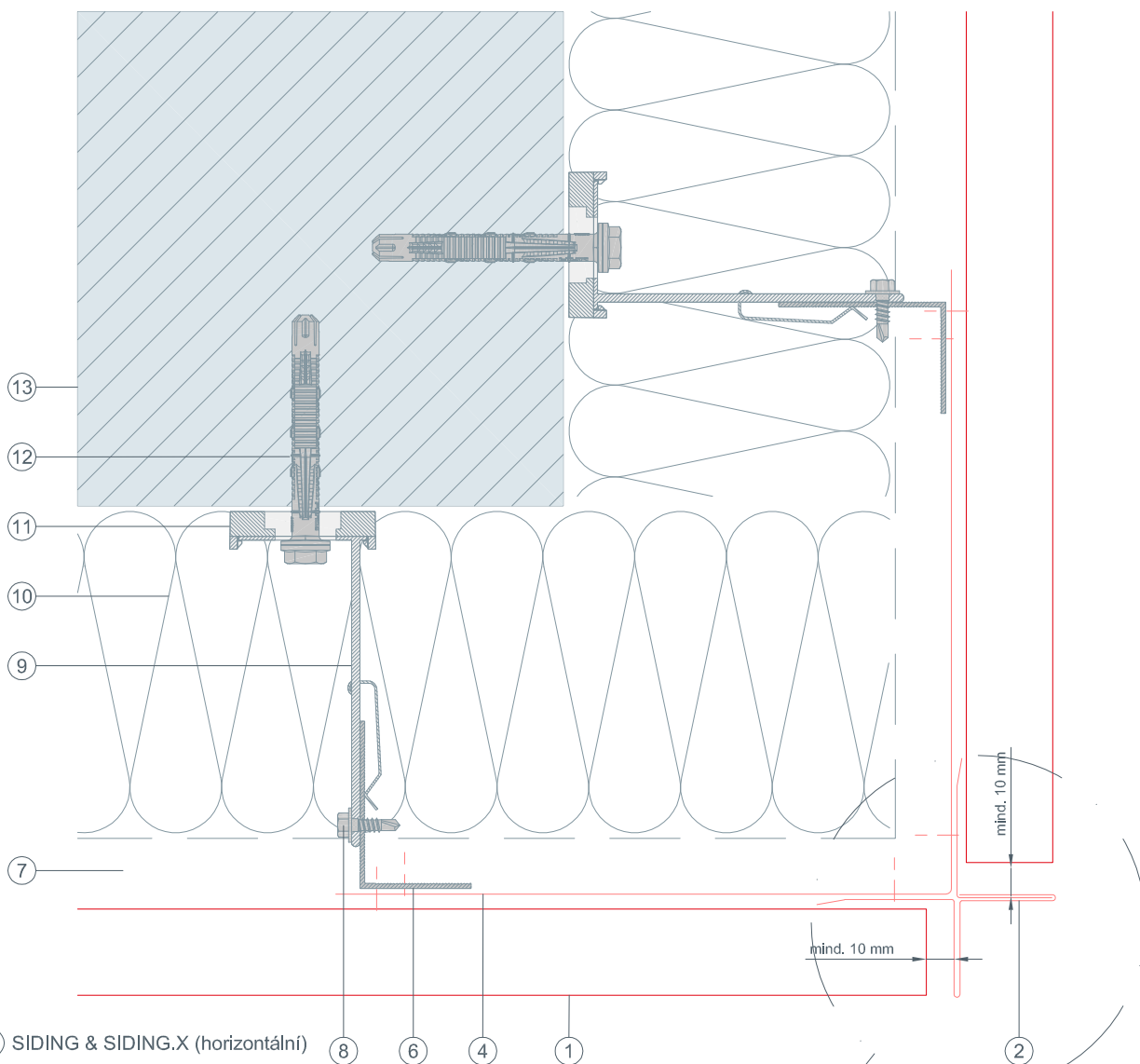


- ① SIDING & SIDING.X (horizontální)
- ② Ukončovací profil pro Siding hraněný
- ③ Těsnicí pásek
- ④ Nosný profil
- ⑤ Odvětrávání
- ⑥ Spojovací šroub
- ⑦ Rozpěrka
- ⑧ Izolace
- ⑨ Izolátor (Thermostopper)
- ⑩ Kotvicí prvky do nosné konstrukce
- ⑪ Nosná konstrukce obvodového pláště

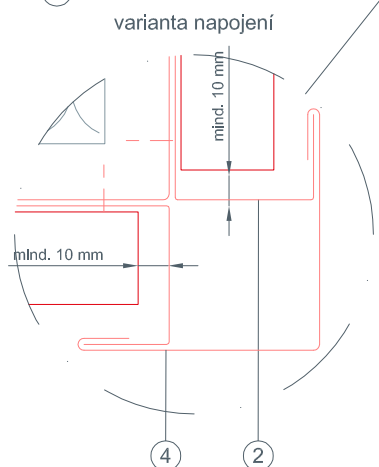


STARK WIE EIN STIER

Vnější roh Horizontální řez SIDING & SIDING.X (horizontální) CAD-DETAILS



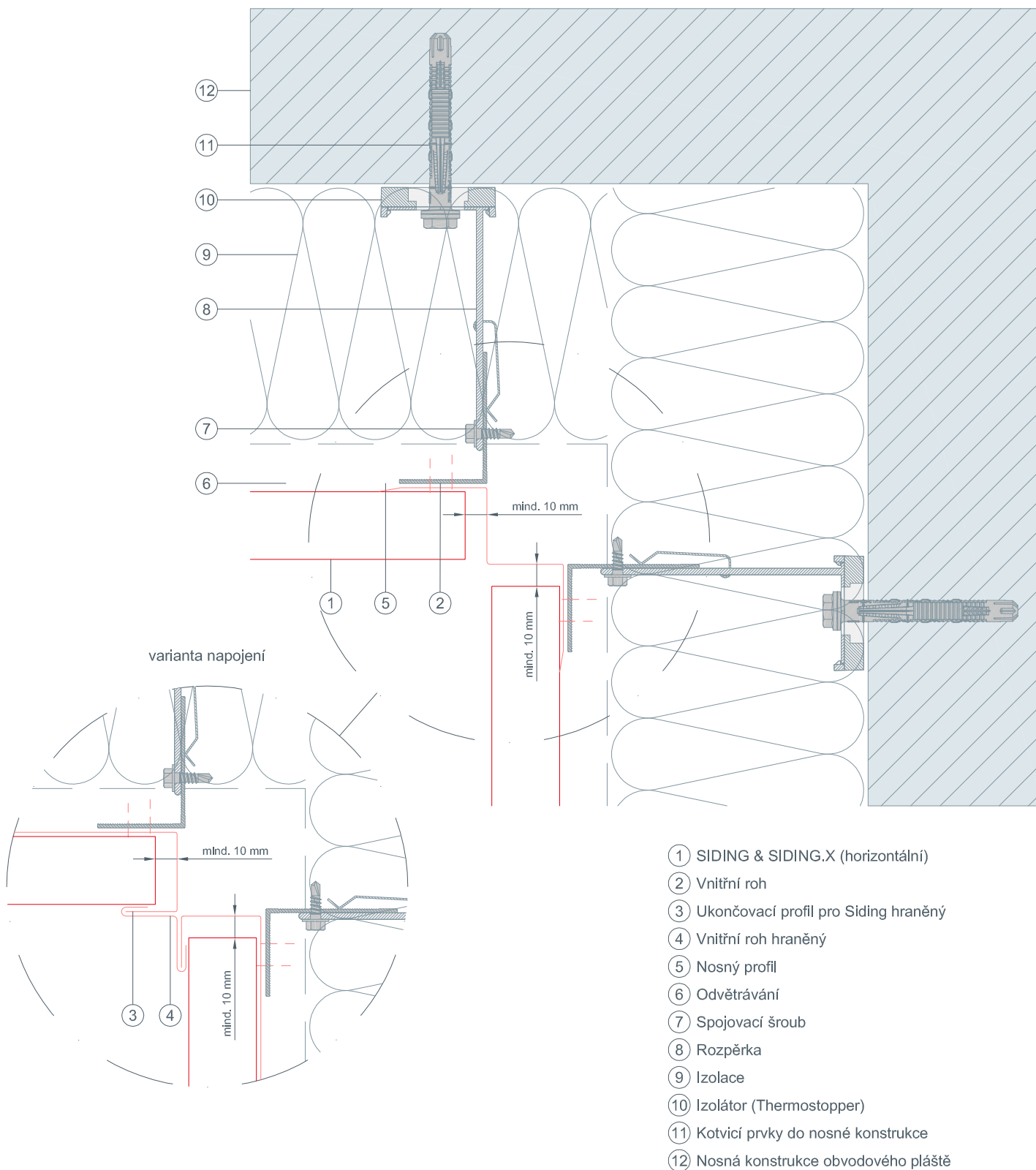
- ① SIDING & SIDING.X (horizontální)
- ② Roh vnější (dvoudílný)
- ③ Ukončovací profil pro Siding hraněný
- ④ Rohový spojovací úhelník
- ⑤ Rohový úhelník vnější
- ⑥ Nosný profil
- ⑦ Odvětrávání
- ⑧ Spojovací šroub
- ⑨ Rozpěrka
- ⑩ Izolace
- ⑪ Izolátor (Thermostopper)
- ⑫ Kotvicí prvky do nosné konstrukce
- ⑬ Nosná konstrukce obvodového pláště





STARK WIE EIN STIER

Vnitřní roh Horizontální řez SIDING & SIDING.X (horizontální) CAD-DETAILS

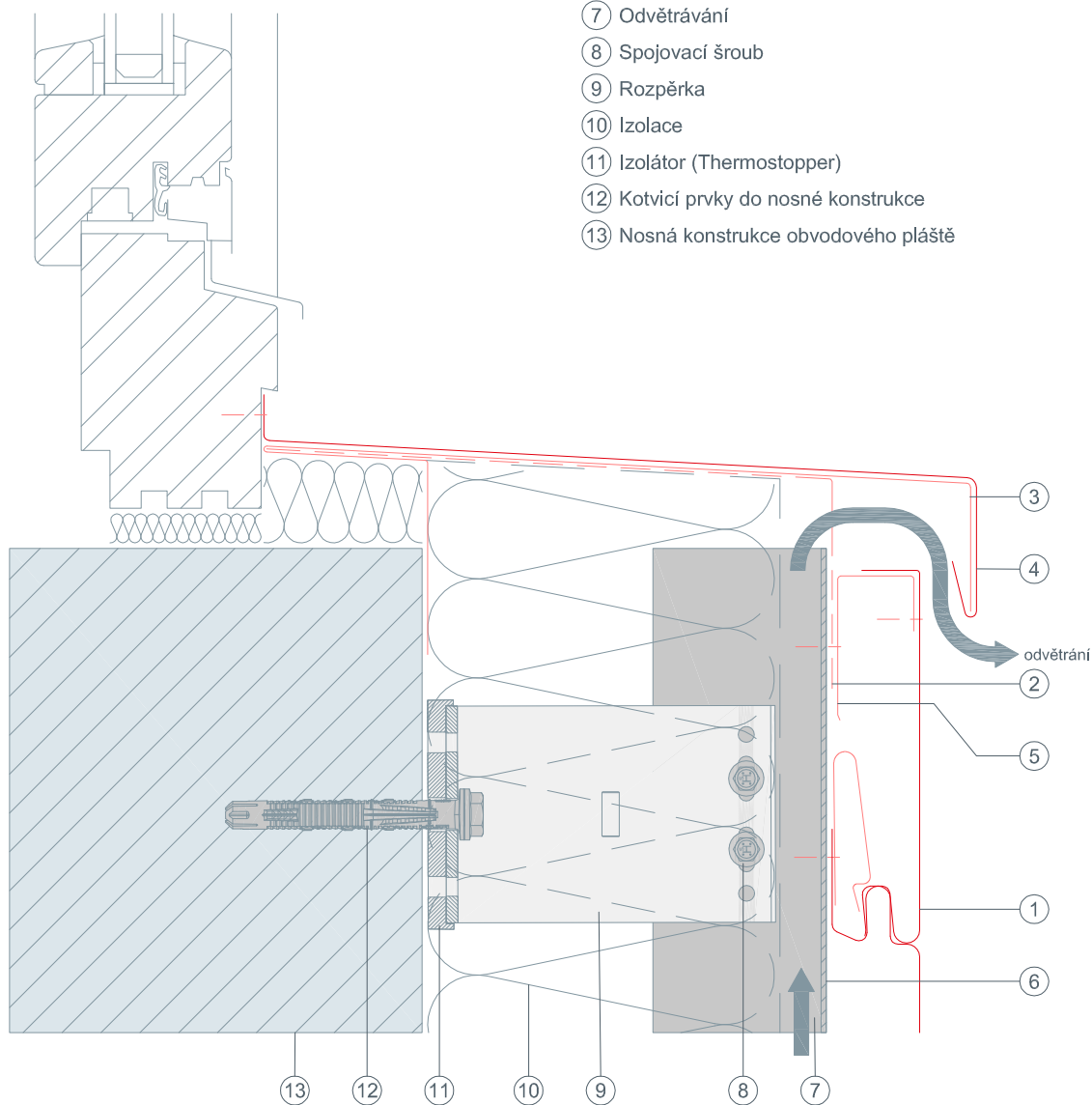




STARK WIE EIN STIER

Okenní parapet Vertikální řez SIDING & SIDING.X (horizontální) CAD-DETAILS

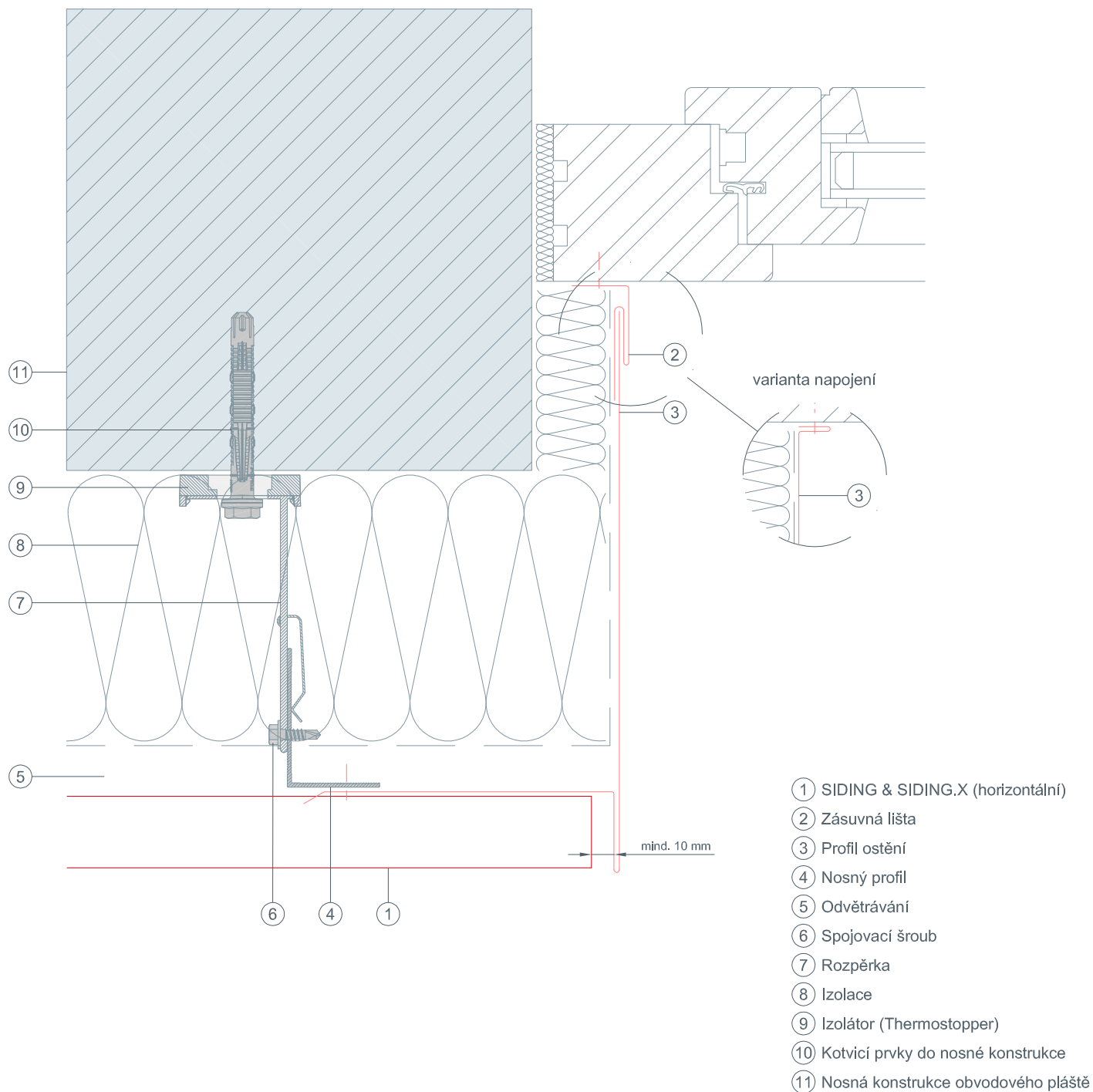
- ① SIDING & SIDING.X (horizontální)
- ② Děrovaný plech hraněný
- ③ Držák okenního parapetu
- ④ Okenní parapet
- ⑤ Montážní úhelník hraněný
- ⑥ Nosný profil
- ⑦ Odvětrávání
- ⑧ Spojovací šroub
- ⑨ Rozpěrka
- ⑩ Izolace
- ⑪ Izolátor (Thermostopper)
- ⑫ Kotvicí prvky do nosné konstrukce
- ⑬ Nosná konstrukce obvodového pláště





STARK WIE EIN STIER

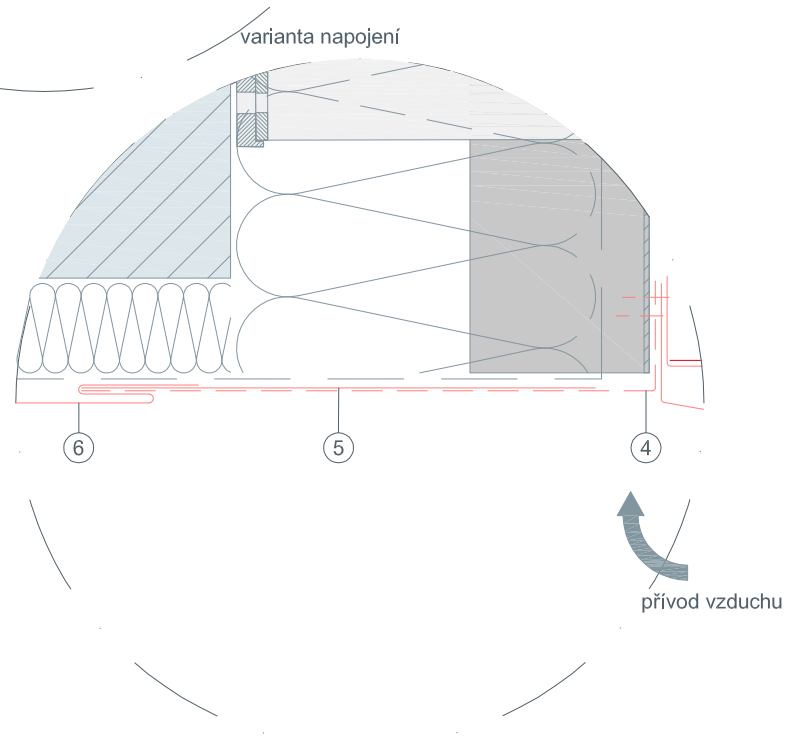
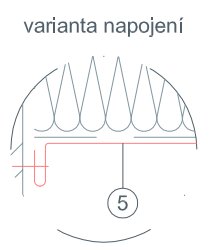
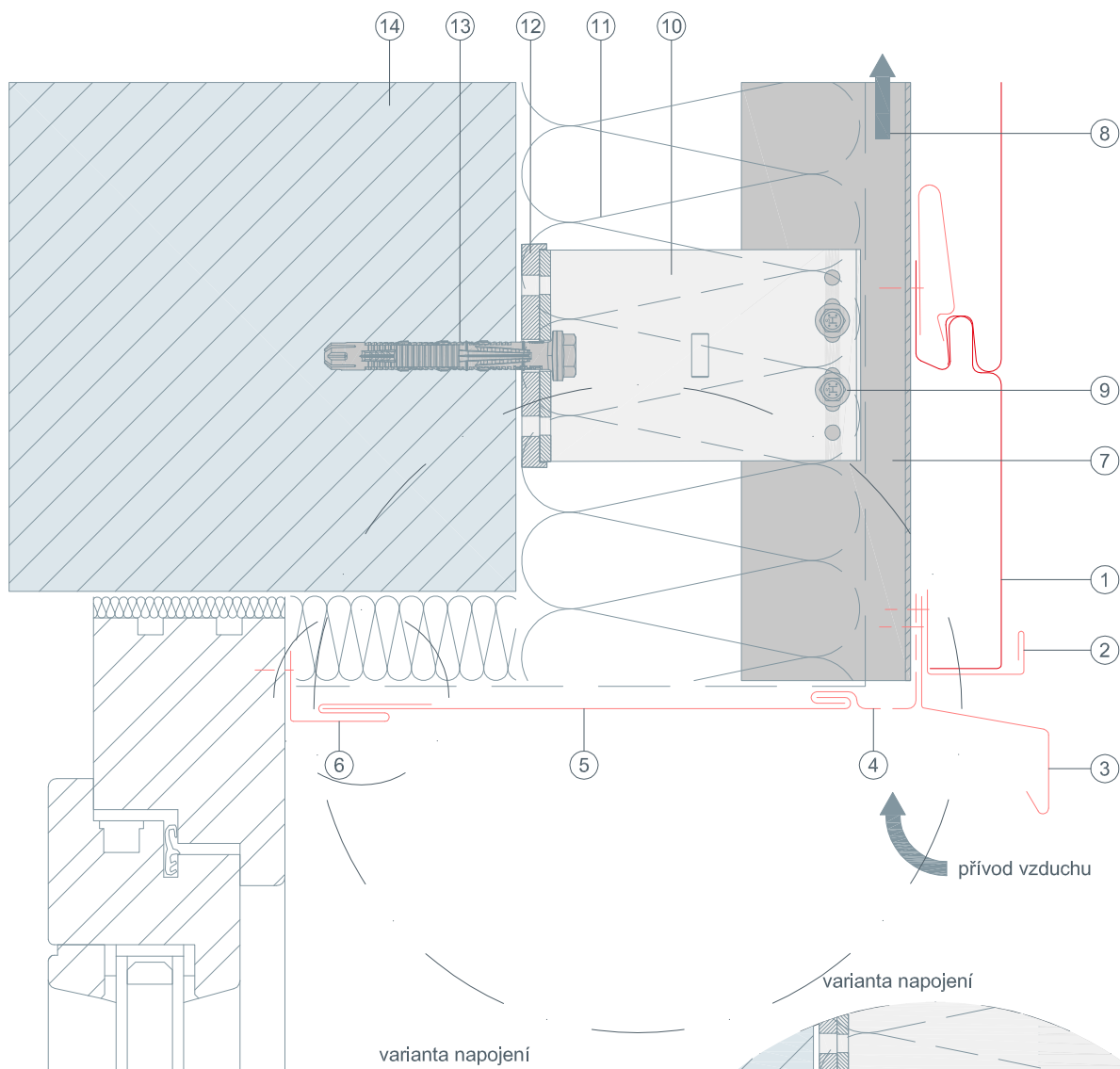
Ostění okna Horizontální řez SIDING & SIDING.X (horizontální) CAD-DETAILS





STARK WIE EIN STIER

Okenní překlad Vertikální řez SIDING & SIDING.X (horizontální)



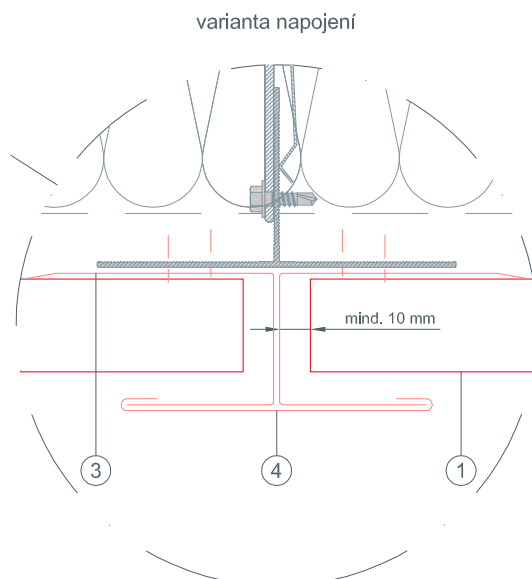
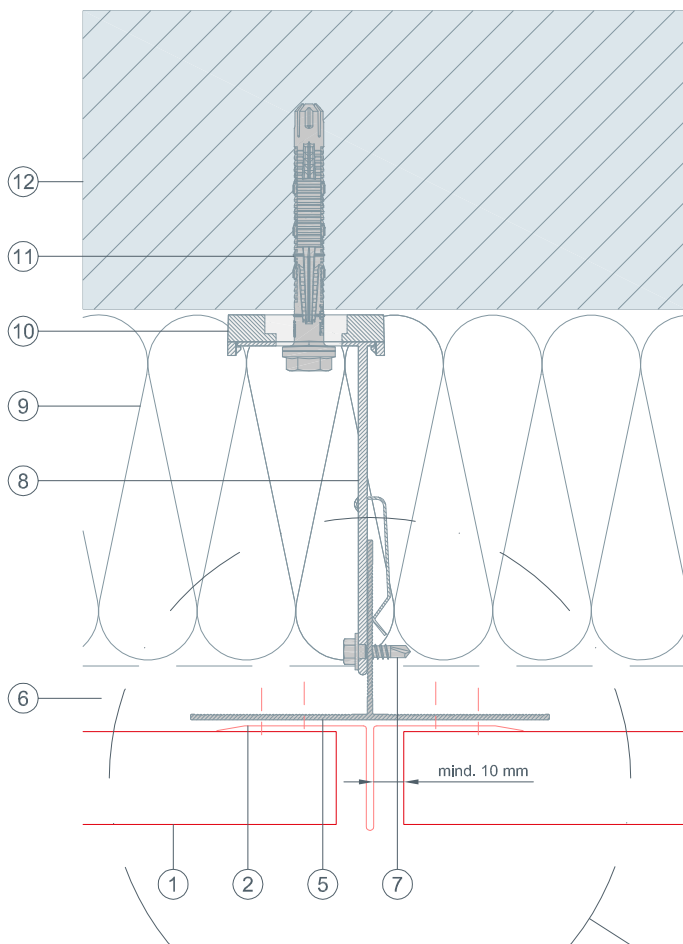
- ① SIDING & SIDING.X (horizontální)
- ② Ukončovací profil pro Siding hraněný
- ③ Okapnice
- ④ Děrovaný plech hraněný
- ⑤ Krycí pás
- ⑥ Zásuvná lišta
- ⑦ Nosný profil
- ⑧ Odvětrávání
- ⑨ Spojovací šroub
- ⑩ Rozpěrka
- ⑪ Izolace
- ⑫ Izolátor (Thermostopper)
- ⑬ Kotvicí prvky do nosné konstrukce
- ⑭ Nosná konstrukce obvodového pláště



STARK WIE EIN STIER

Varianty provedení styku Horizontální řez SIDING & SIDING.X (horizontální)

CAD-DETAILS

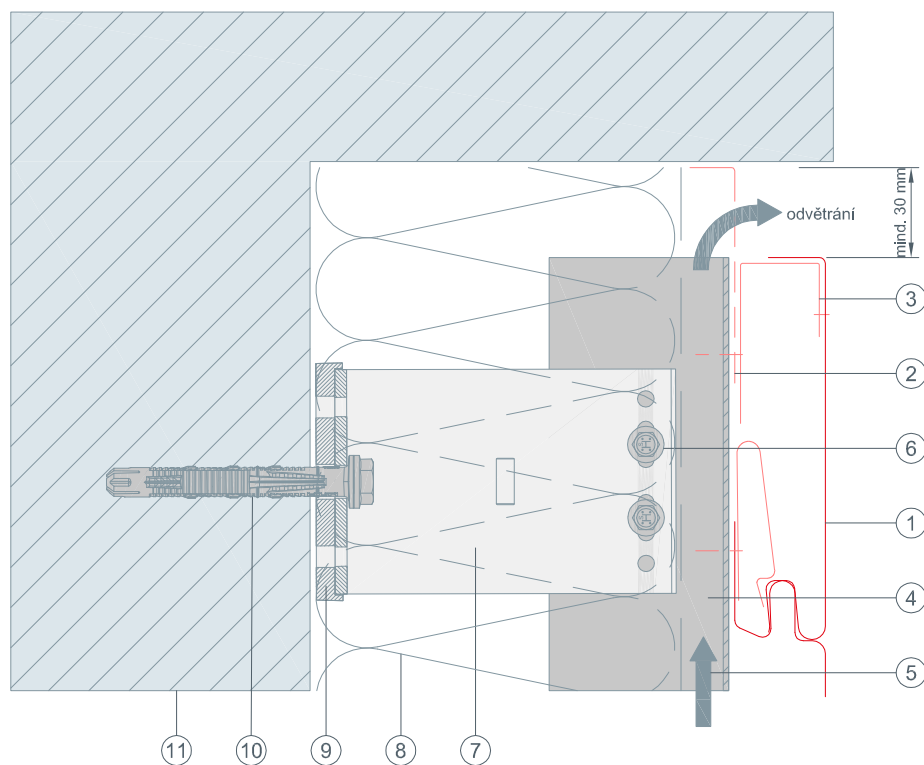


- ① SIDING & SIDING.X (horizontální)
- ② Dělicí profil
- ③ Ukončovací profil pro Siding hraněný
- ④ Kryt pro provedení styku
- ⑤ Nosný profil
- ⑥ Odvětrávání
- ⑦ Spojovací šroub
- ⑧ Rozpěrka
- ⑨ Izolace
- ⑩ Izolátor (Thermostopper)
- ⑪ Kotvicí prvky do nosné konstrukce
- ⑫ Nosná konstrukce obvodového pláště



STARK WIE EIN STIER

Horní ukončení Vertikální řez SIDING & SIDING.X (horizontální) CAD-DETAILS



- ① SIDING & SIDING.X (horizontální)
- ② Děrovaný plech hraněný
- ③ Montážní úhelník hraněný
- ④ Nosný profil
- ⑤ Odvětrávání
- ⑥ Spojovací šroub
- ⑦ Rozpěrka
- ⑧ Izolace
- ⑨ Izolátor (Thermostopper)
- ⑩ Kotvicí prvky do nosné konstrukce
- ⑪ Nosná konstrukce obvodového pláště



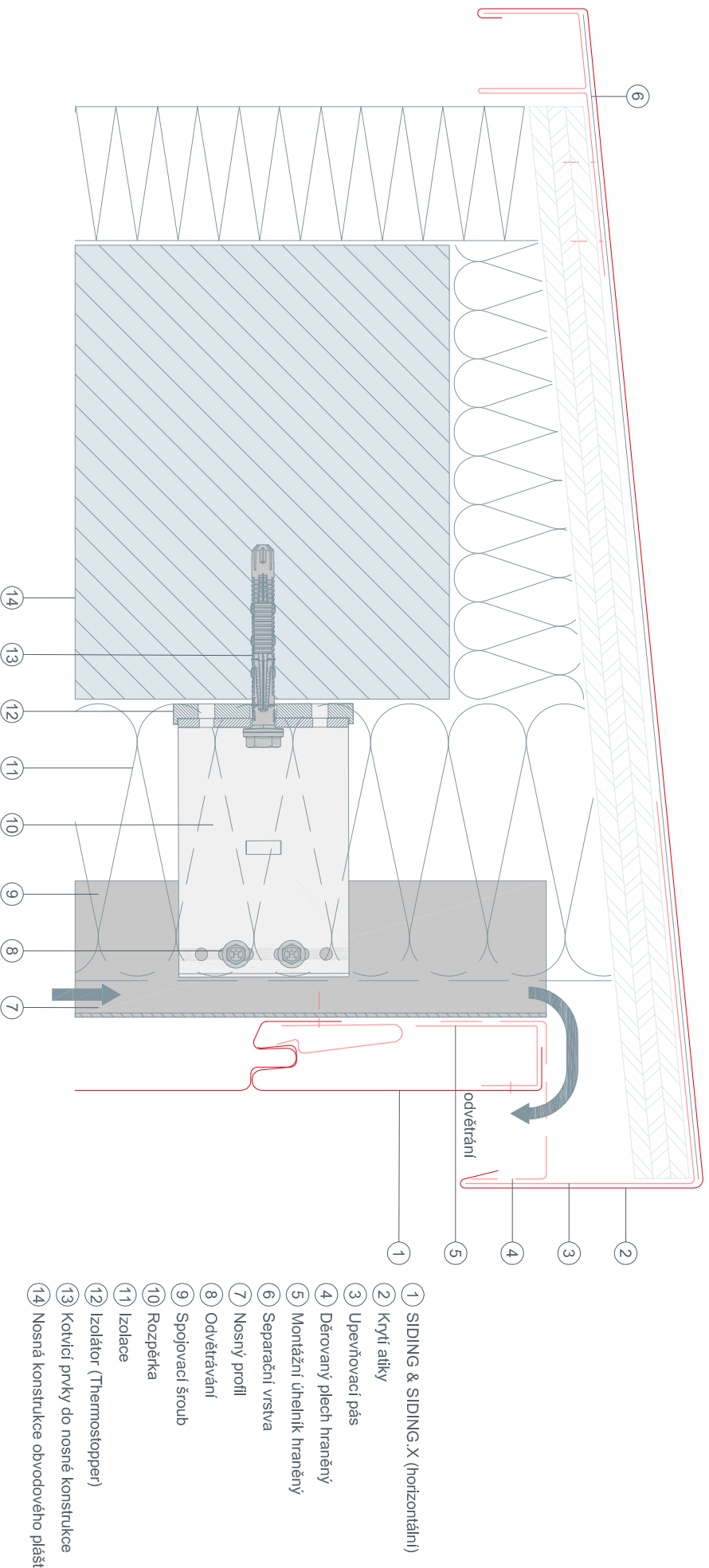
STARK WIE EIN STIER

Atika

Vertikální řez

SIDING & SIDING.X (horizontální)

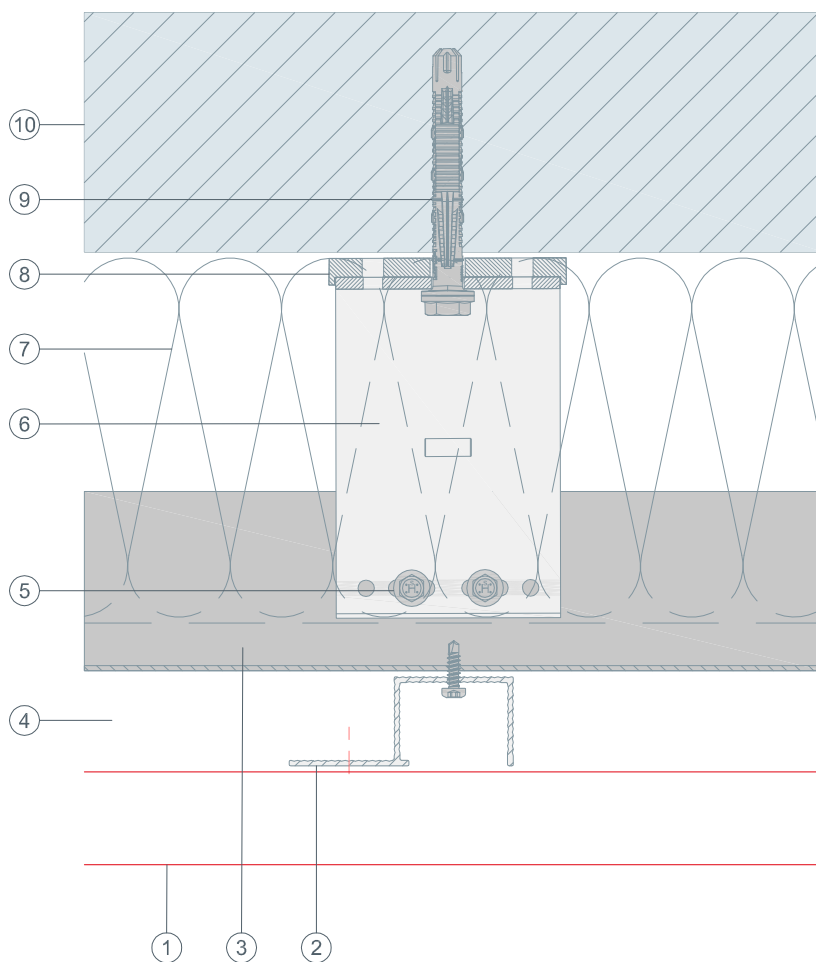
CAD-DETAILS





STARK WIE EIN STIER

Siding s profilem UZ Horizontální řez SIDING & SIDING.X (horizontální) CAD-DETAILS

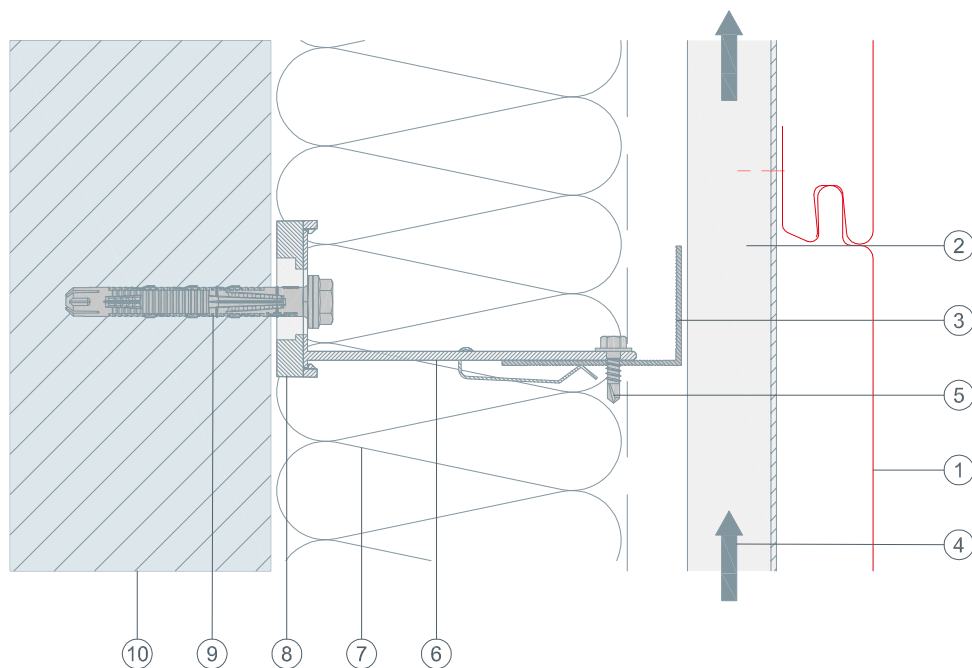


- ① SIDING & SIDING.X (horizontální)
- ② Profil UZ
- ③ Nosný profil
- ④ Odvětrávání
- ⑤ Spojovací šroub
- ⑥ Rozpěrka
- ⑦ Izolace
- ⑧ Izolátor (Thermostopper)
- ⑨ Kotvicí prvky do nosné konstrukce
- ⑩ Nosná konstrukce obvodového pláště



STARK WIE EIN STIER

Siding s profilem UZ Vertikální řez SIDING & SIDING.X (horizontální) CAD-DETAILS



- ① SIDING & SIDING.X (horizontální)
- ② Profil UZ
- ③ Nosný profil
- ④ Odvětrávání
- ⑤ Spojovací šroub
- ⑥ Rozpěrka
- ⑦ Izolace
- ⑧ Izolátor (Thermostopper)
- ⑨ Kotvicí prvky do nosné konstrukce
- ⑩ Nosná konstrukce obvodového pláště