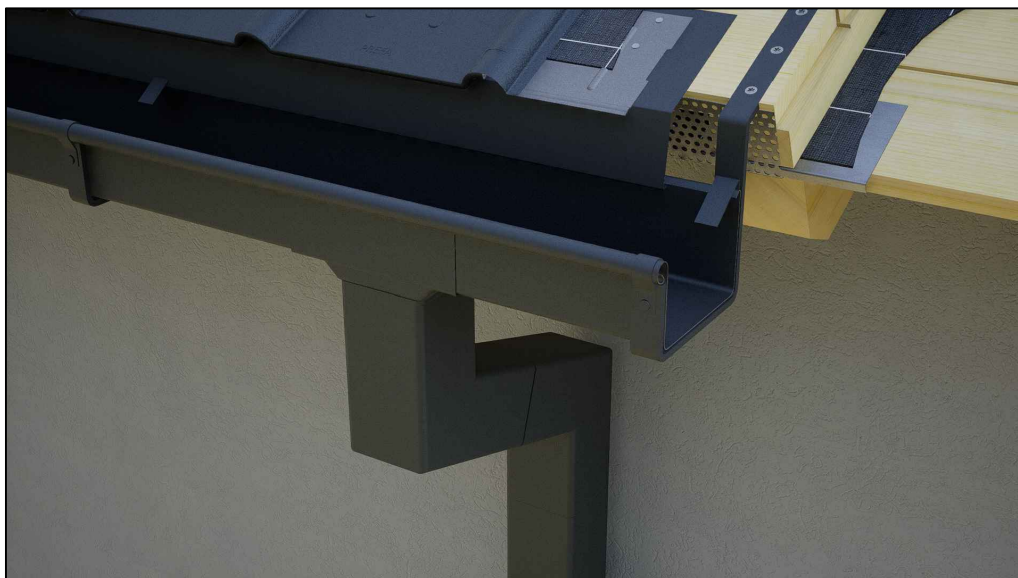




**STARK WIE EIN STIER**

# Hranatý svod odvodnění CAD-DETAILS



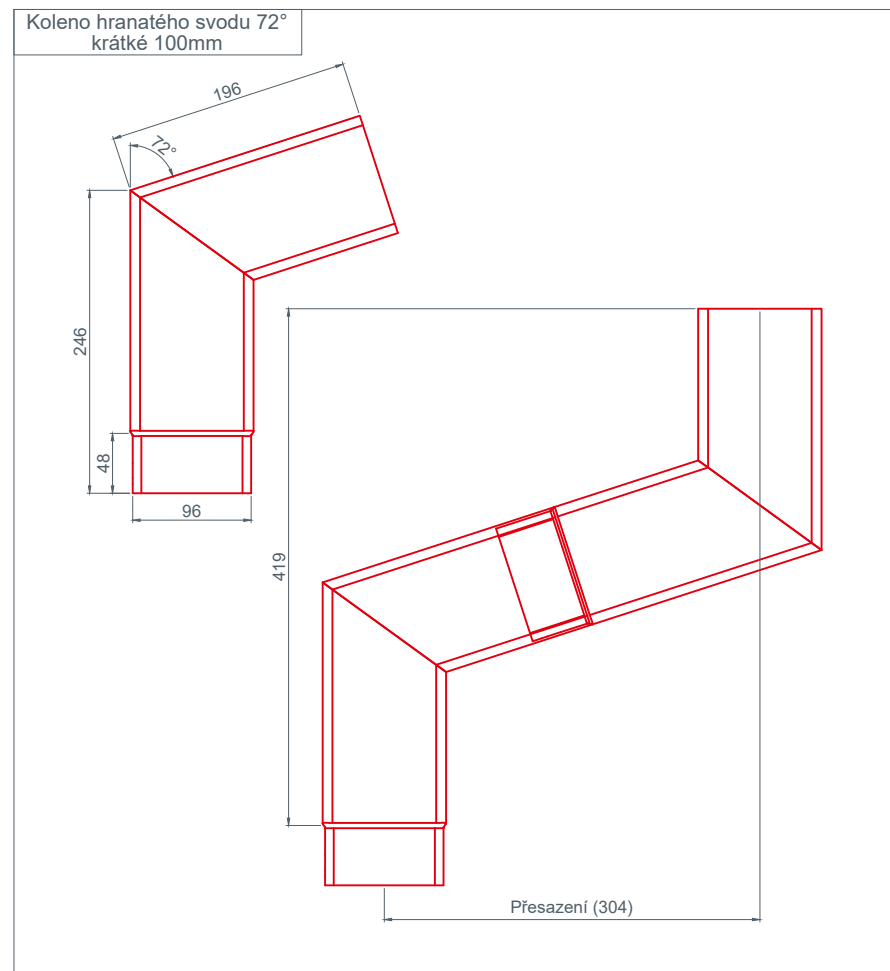
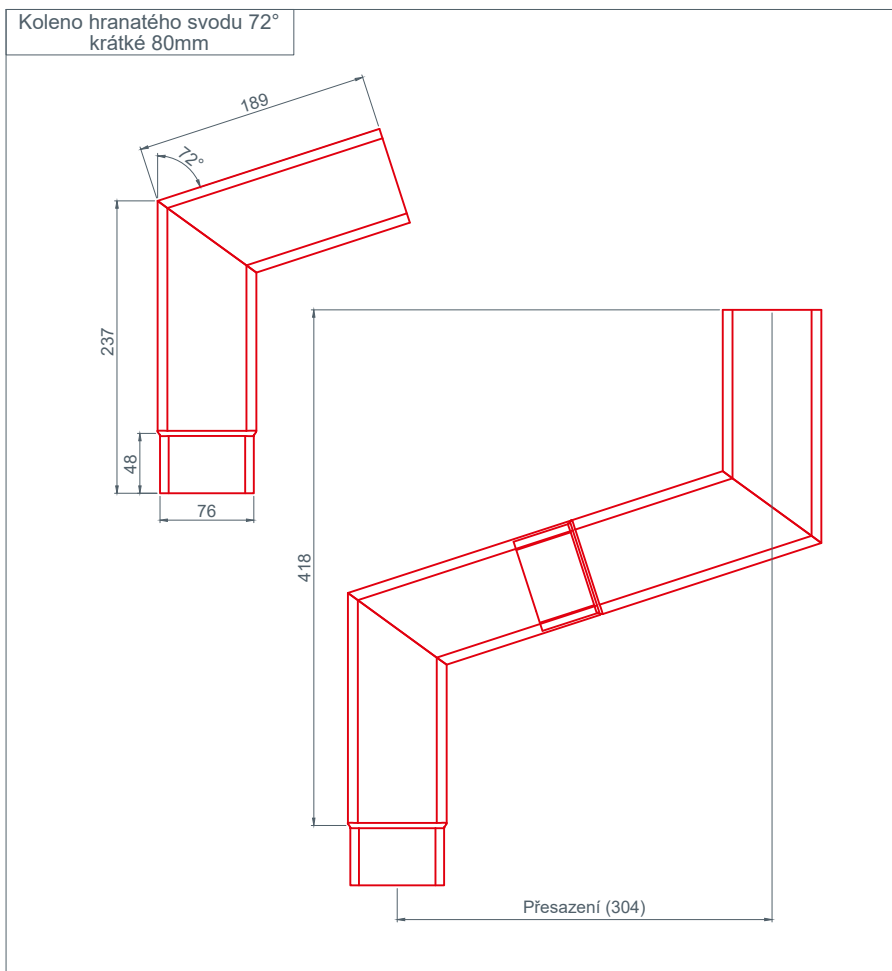
## OBSAH:

- 2 Koleno hranatého svodu krátké
- 3 Koleno hranatého svodu dlouhé
- 4 Sběrný kotlík s hranatým vyústěním □ 80 mm
- 5 Sběrný kotlík s hranatým vyústěním □ 100 mm
- 6 Hranatý fasádní kotlík se zaústěním □ 80 mm
- 7 Hranatý fasádní kotlík se zaústěním □ 100 mm



STARK WIE EIN STIER

# Koleno hranatého svodu krátké odvodnění CAD-DETAILS

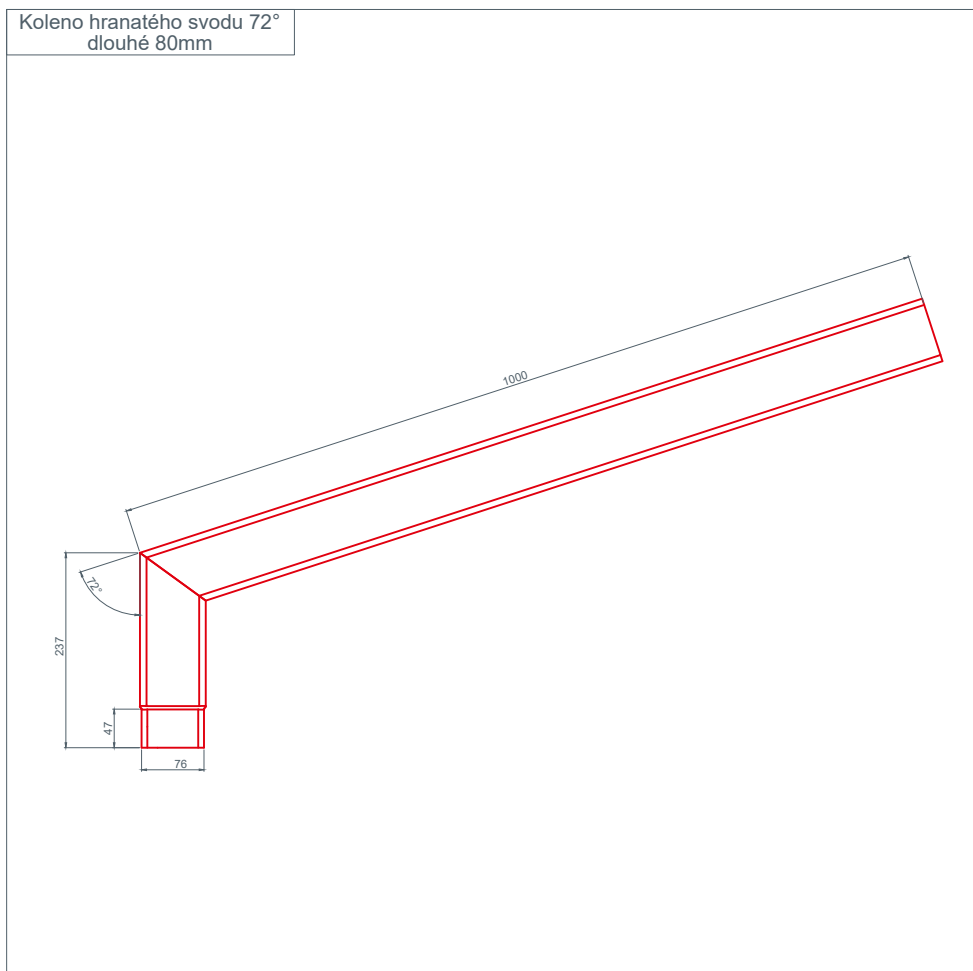




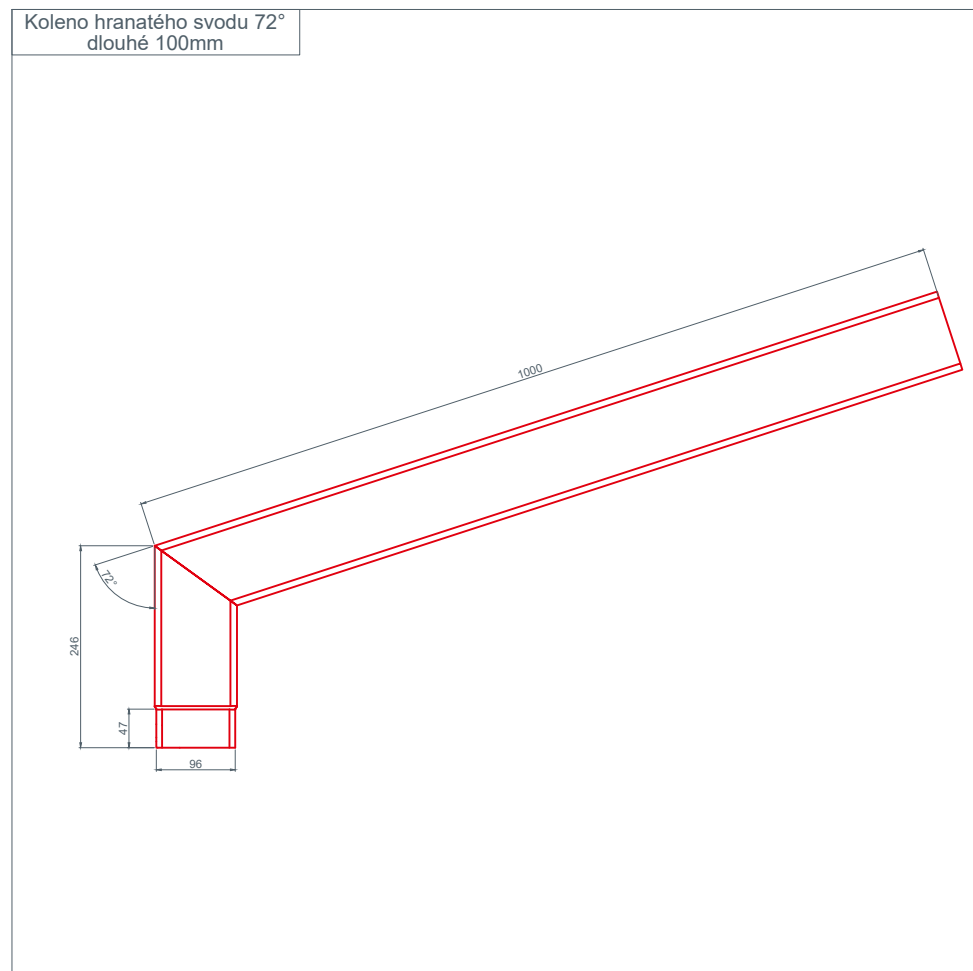
STARK WIE EIN STIER

# Koleno hranatého svodu dlouhé odvodnění CAD-DETAILS

Koleno hranatého svodu 72°  
dlouhé 80mm



Koleno hranatého svodu 72°  
dlouhé 100mm

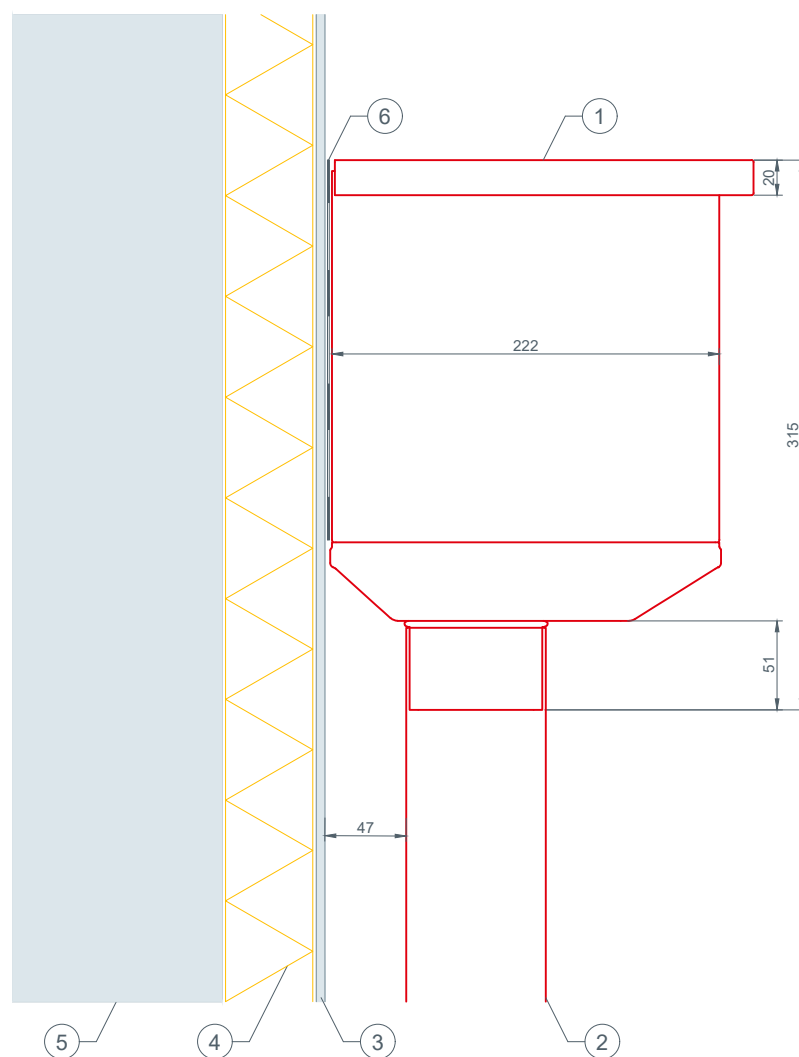




STARK WIE EIN STIER

# Sběrný kotlík s hranatým vyústěním

□ 80 mm  
odvodnění  
CAD-DETAILS

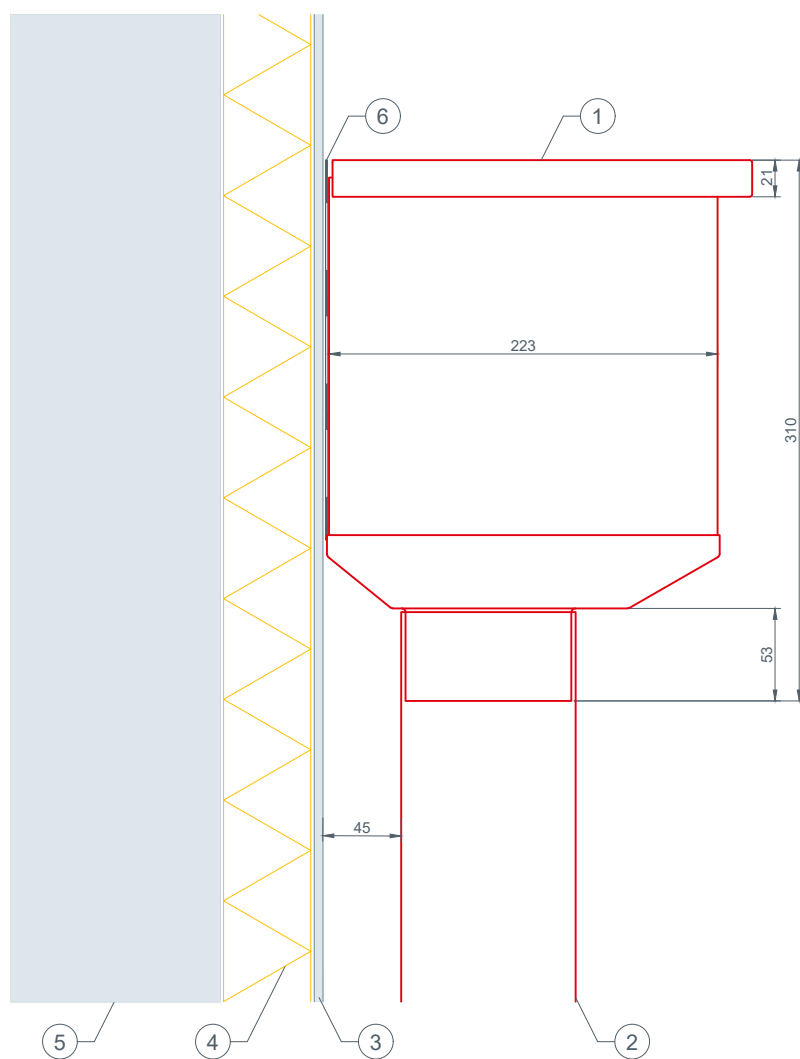


- ① PREFA Hranatý fasádní kotlík se zaústěním
- ② PREFA Odtok 80x80
- ③ omítka
- ④ tepelná izolace
- ⑤ zdivo
- ⑥ EPDM těsnění



STARK WIE EIN STIER

# Sběrný kotlík s hranatým vyústěním □ 100 mm odvodnění CAD-DETAILS



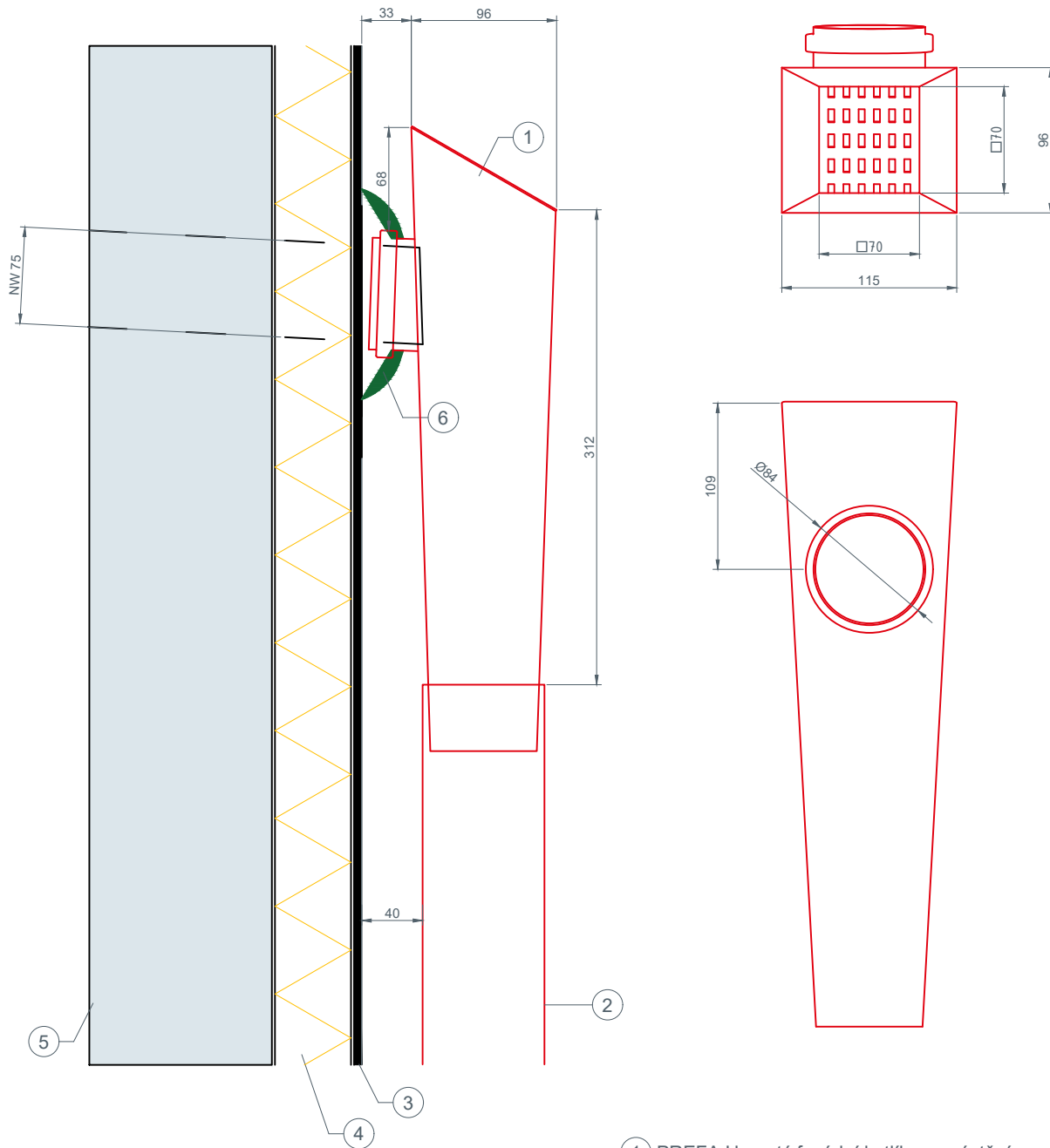
- ① PREFA Hranatý fasádní kotlík se zaústěním
- ② PREFA Odtok 100x100
- ③ omítka
- ④ tepelná izolace
- ⑤ zdivo
- ⑥ EPDM těsnění



STARK WIE EIN STIER

# Hranatý fasádní kotlík se zaústěním

□ 80 mm  
odvodnění  
CAD-DETAILS



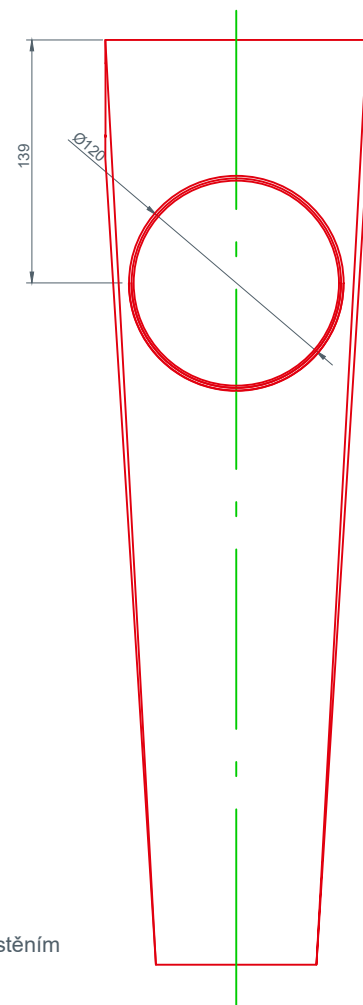
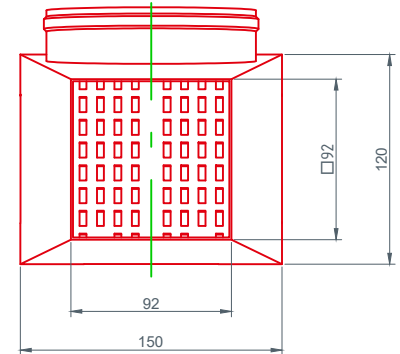
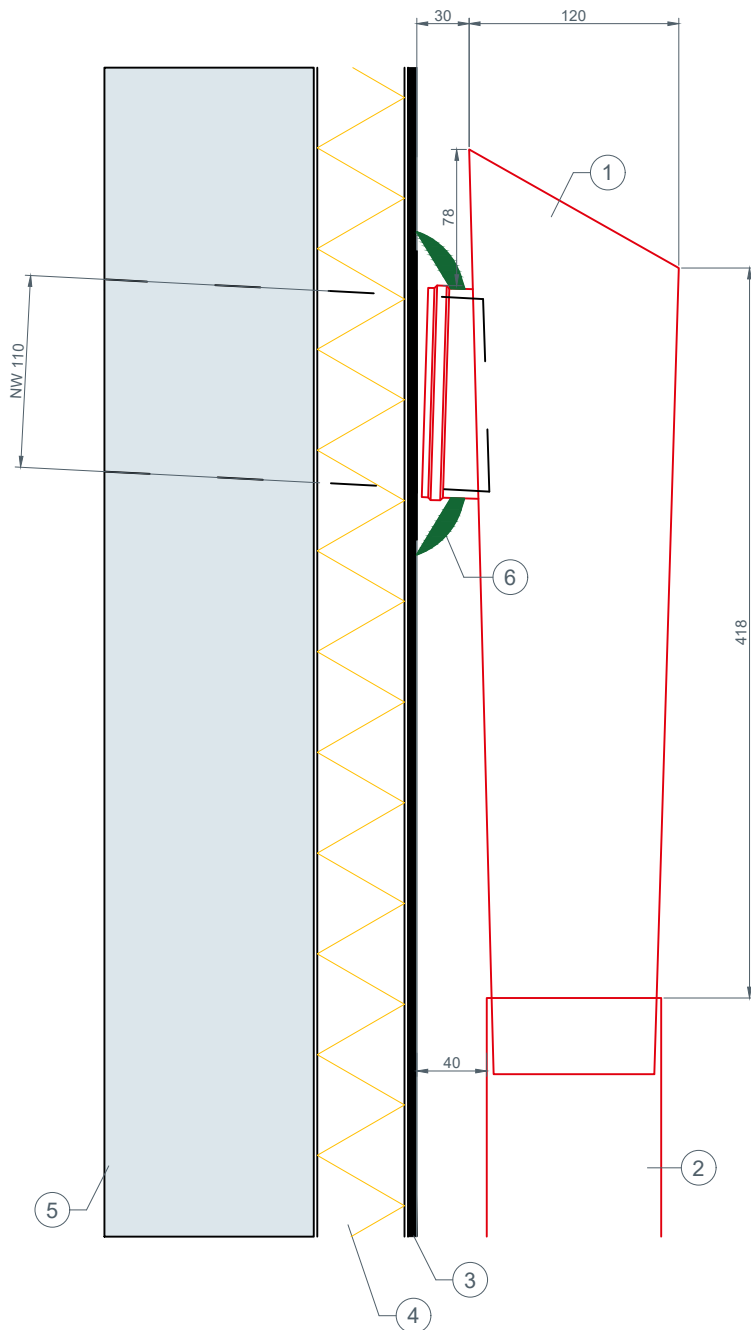
- ① PREFA Hranatý fasádní kotlík se zaústěním
- ② PREFA Odtok 80x80
- ③ omítka
- ④ tepelná izolace
- ⑤ zdivo
- ⑥ EPDM těsnění



STARK WIE EIN STIER

# Hranatý fasádní kotlík se zaústěním

□ 100 mm  
odvodnění  
CAD-DETAILS



- ① PREFA Hranatý fasádní kotlík se zaústěním
- ② PREFA Odtok 100x100
- ③ omítka
- ④ tepelná izolace
- ⑤ zdivo
- ⑥ EPDM těsnění