



STARK WIE EIN STIER

ZACKENPROFIL 22/40/2,0 (vertikal) AUF ALUMINIUM-UNTERKONSTRUKTION

CAD-DETAILS

INHALT:

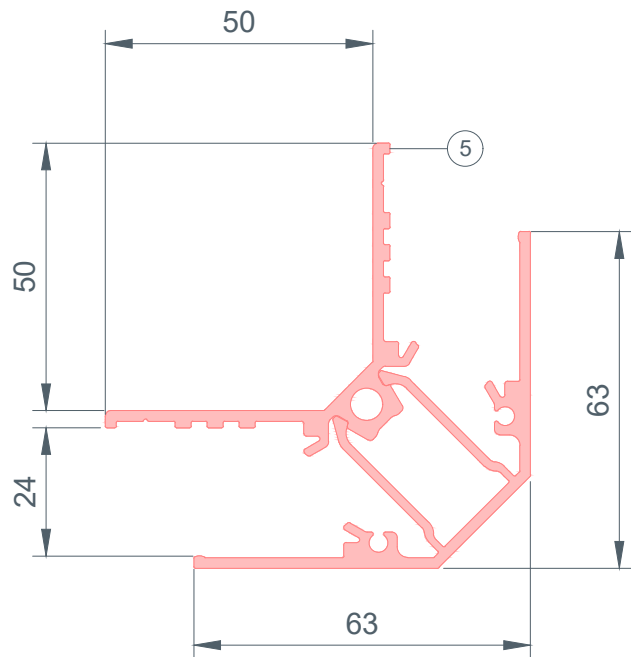
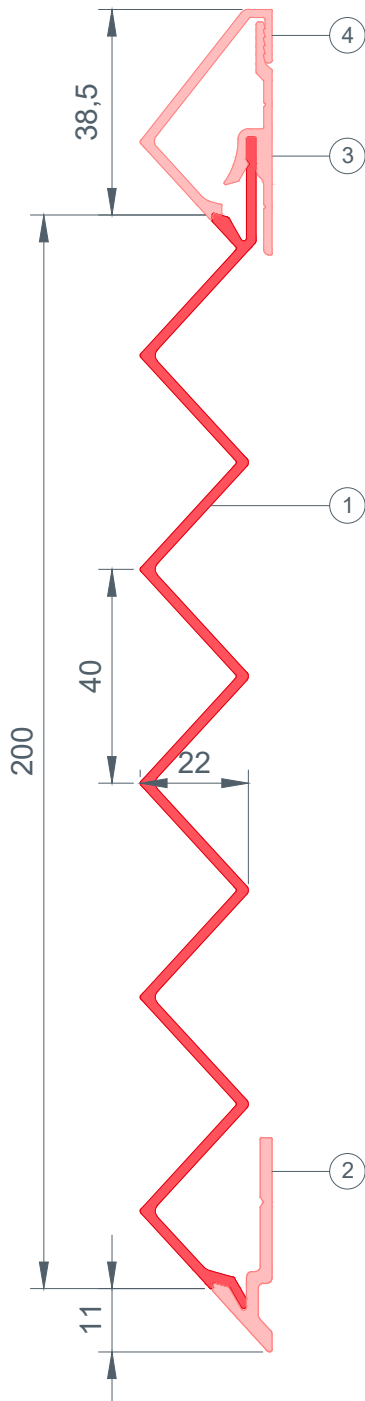
- 2 Vertikalschnitt – Produktübersicht
- 3 Vertikalschnitt – Mauerwinkel
- 4 Vertikalschnitt – Unterer Anschluss
- 5 Vertikalschnitt – Geschosstrennung
- 6 Horizontalschnitt – Wandanschluss
- 7 Horizontalschnitt – Außenecke
- 8 Horizontalschnitt – Innenecke
- 9 Vertikalschnitt – Fensterbank
- 10 Horizontalschnitt – Fensterlaibung
- 11 Vertikalschnitt – Fenstersturz
- 12 Vertikalschnitt – Fenstersturz mit Raffstore
- 13 Horizontalschnitt – Stoßausbildung
- 14 Vertikalschnitt – Oberer Abschluss
- 15 Vertikalschnitt – Attika



STARK WIE EIN STIER

Produktübersicht ZACKENPROFIL 22/40/2,0 (vertikal)

CAD-DETAILS



- ① ZACKENPROFIL 22/40/2,0 (vertikal)
- ② Startprofil für Zackenprofil
- ③ Abschlussprofil für Zackenprofil
- ④ Gleithaft für Zackenprofil
- ⑤ Eckprofil für Zackenprofil



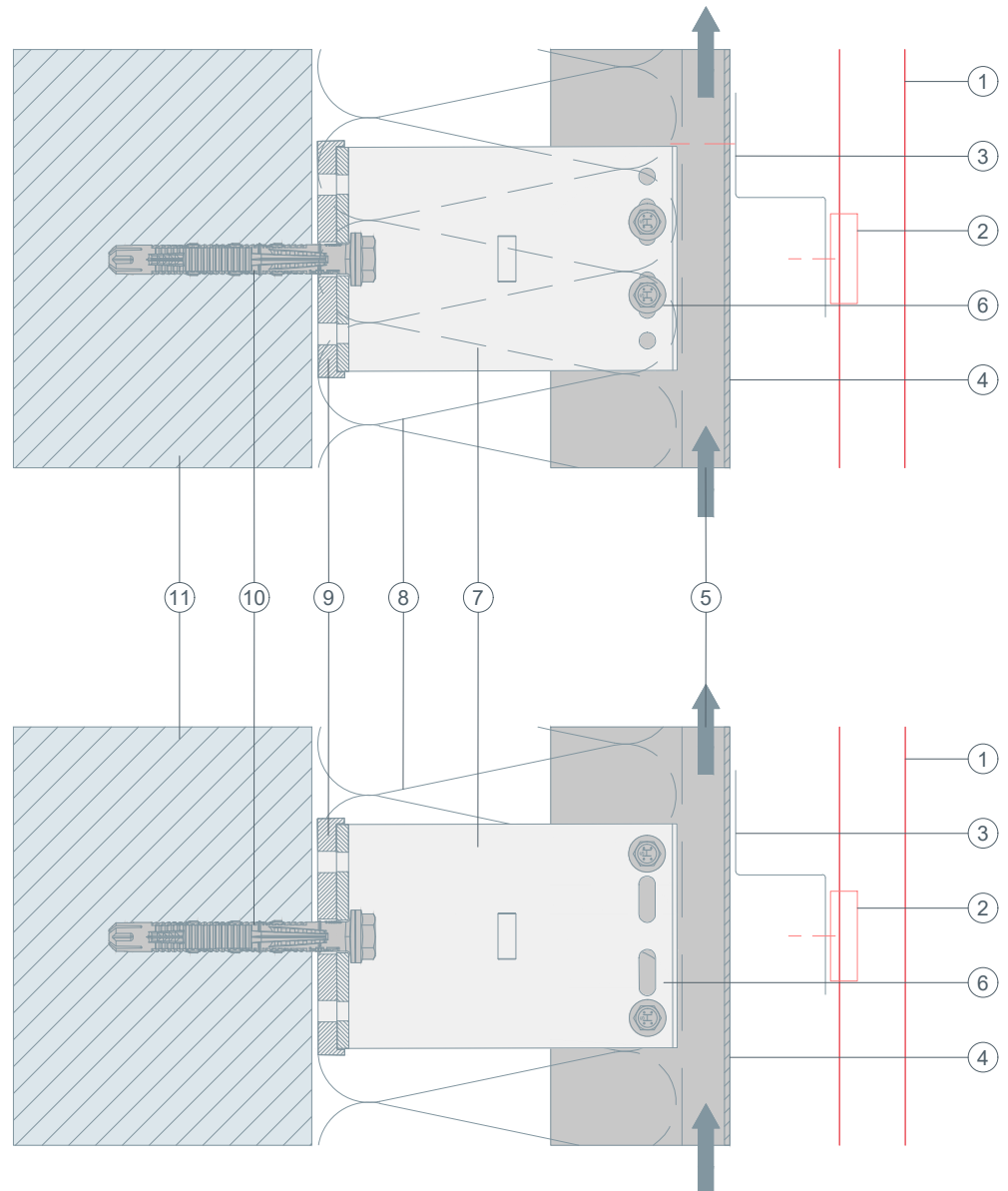
STARK WIE EIN STIER

Mauerwinkel Vertikalschnitt ZACKENPROFIL 22/40/2,0 (vertikal)

CAD-DETAILS

Gleitpunkt

Fixpunkt

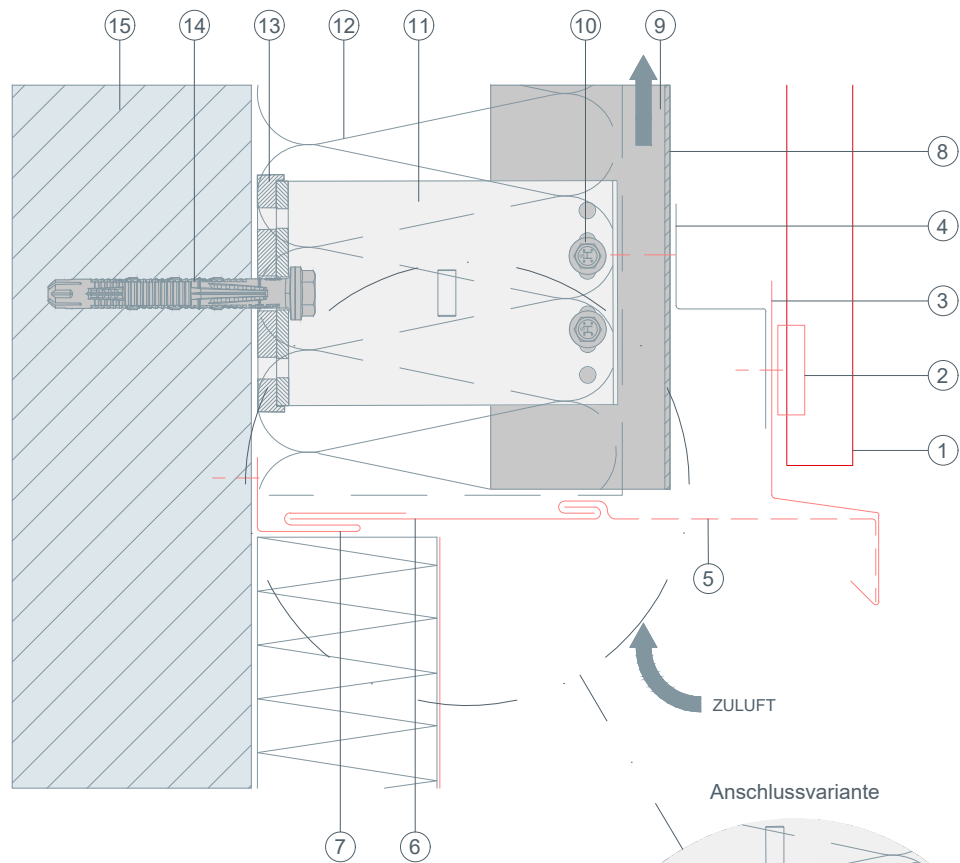


- ① ZACKENPROFIL 22/40/2,0 (vertikal)
- ② Gleithaft für Zackenprofil
- ③ Z-Profil
- ④ Tragprofil
- ⑤ Hinterlüftung
- ⑥ Verbindungsschraube
- ⑦ Distanzhalter
- ⑧ Dämmung
- ⑨ Isolator (Thermostopper)
- ⑩ Befestigungsmittel ins Tragwerk
- ⑪ Verankerungsgrund

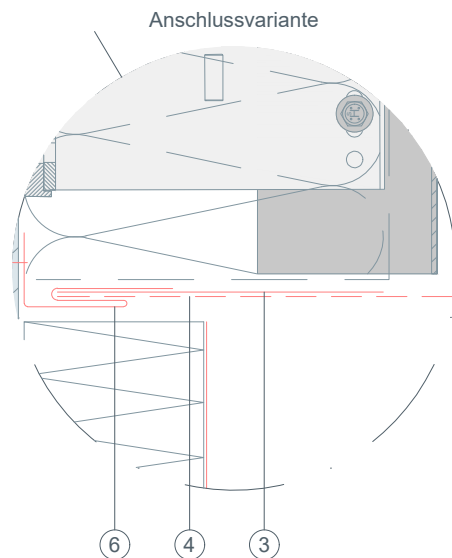


STARK WIE EIN STIER

Unterer Anschluss Vertikalschnitt ZACKENPROFIL 22/40/2,0 (vertikal) CAD-DETAILS



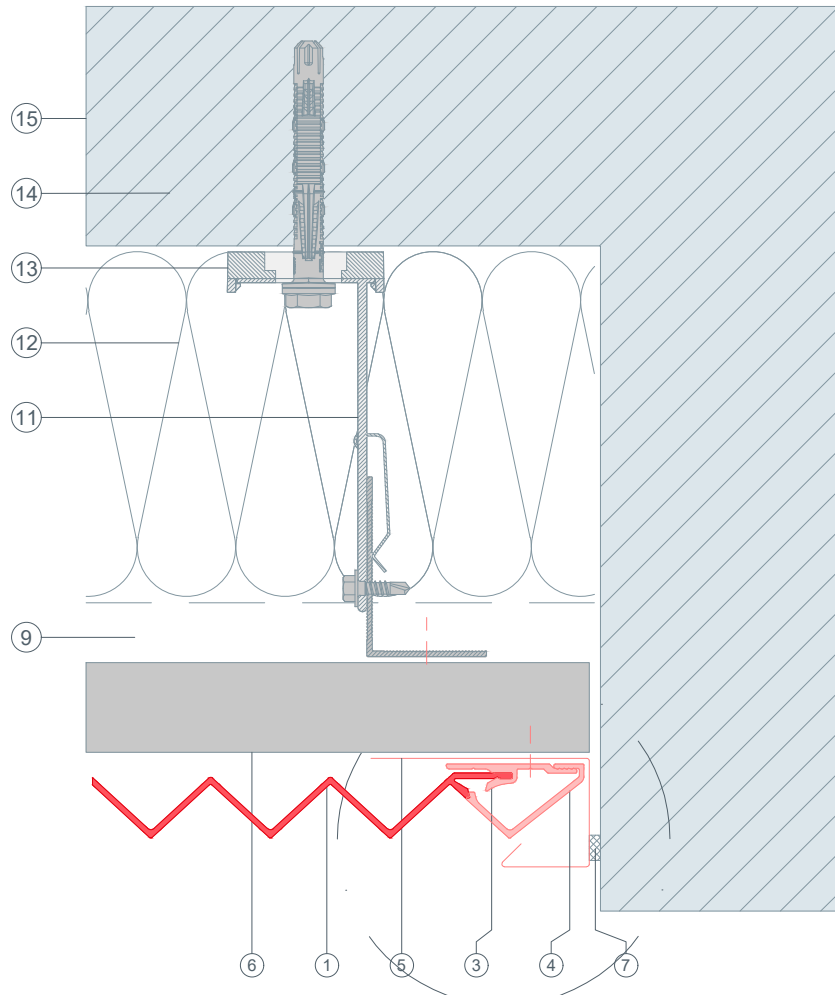
- ① ZACKENPROFIL 22/40/2,0 (vertikal)
- ② Gleithaft für Zackenprofil
- ③ Wetterschenkel
- ④ Z-Profil
- ⑤ Lochblech gekantet
- ⑥ Abdeckstreifen
- ⑦ Steckleiste
- ⑧ Tragprofil
- ⑨ Hinterlüftung
- ⑩ Verbindungsschraube
- ⑪ Distanzhalter
- ⑫ Dämmung
- ⑬ Isolator (Thermostopper)
- ⑭ Befestigungsmittel ins Tragwerk
- ⑮ Verankerungsgrund





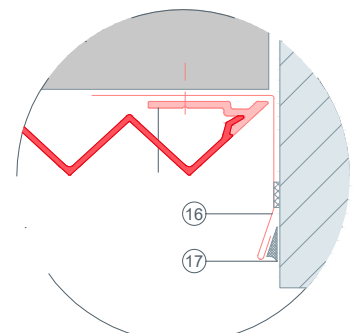
STARK WIE EIN STIER

Wandanschluss Horizontalschnitt ZACKENPROFIL 22/40/2,0 (vertikal) CAD-DETAILS



- ① ZACKENPROFIL 22/40/2,0 (vertikal)
- ② Startprofil für Zackenprofil
- ③ Gleithaft für Zackenprofil
- ④ Abschlussprofil für Zackenprofil
- ⑤ Taschenprofil gekantet
- ⑥ Z-Profil
- ⑦ Dichtband
- ⑧ Tragprofil
- ⑨ Hinterlüftung
- ⑩ Verbindungsschraube
- ⑪ Distanzhalter
- ⑫ Dämmung
- ⑬ Isolator (Thermostopper)
- ⑭ Befestigungsmittel ins Tragwerk
- ⑮ Verankerungsgrund
- ⑯ Wandwinkel
- ⑰ dauerelastische Wartungsfuge

Anschlussvariante

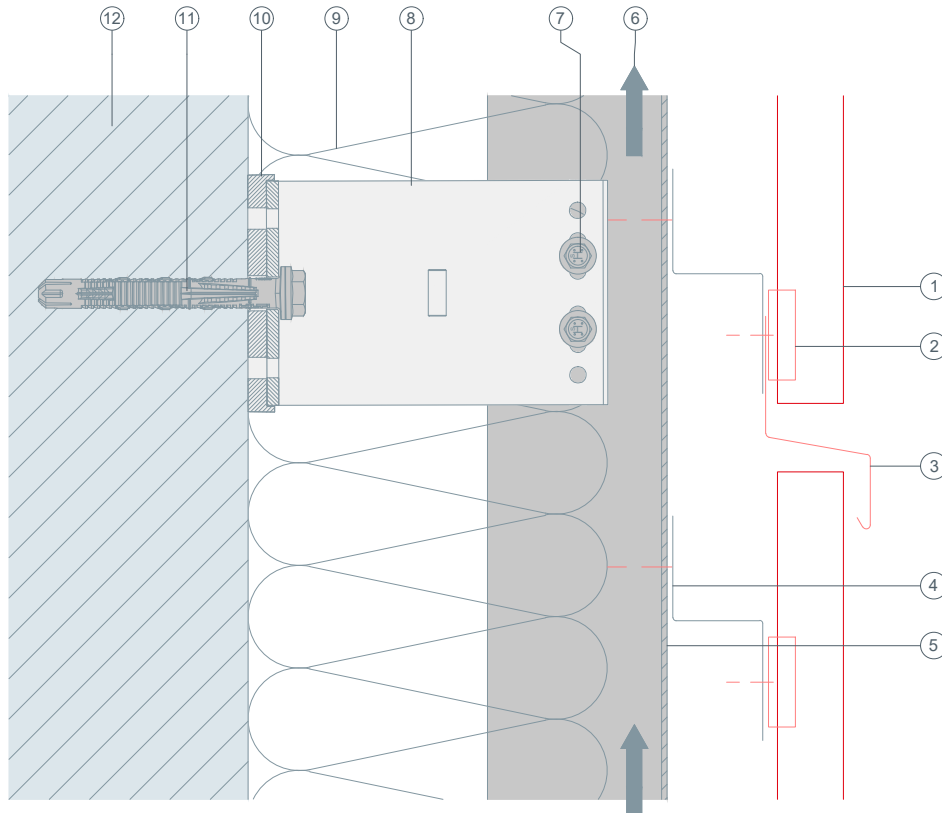




STARK WIE EIN STIER

Geschosstrennung Vertikalschnitt ZACKENPROFIL 22/40/2,0 (vertikal)

CAD-DETAILS



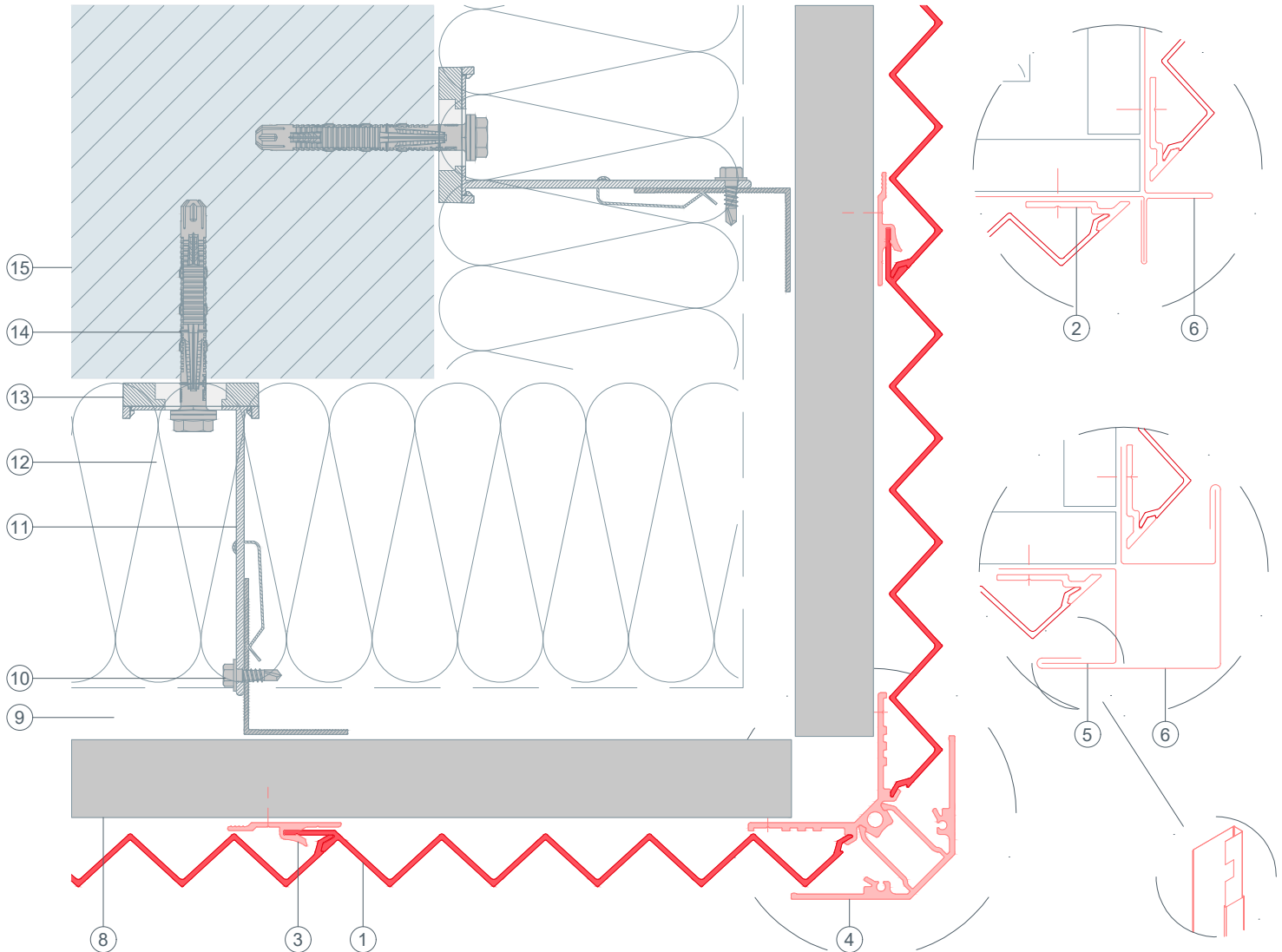
- ① ZACKENPROFIL 22/40/2,0 (vertikal)
- ② Gleithaft für Zackenprofil
- ③ Wetterschenkel
- ④ Z-Profil
- ⑤ Tragprofil
- ⑥ Hinterlüftung
- ⑦ Verbindungsschraube
- ⑧ Distanzhalter
- ⑨ Dämmung
- ⑩ Isolator (Thermostopper)
- ⑪ Befestigungsmittel ins Tragwerk
- ⑫ Verankerungsgrund



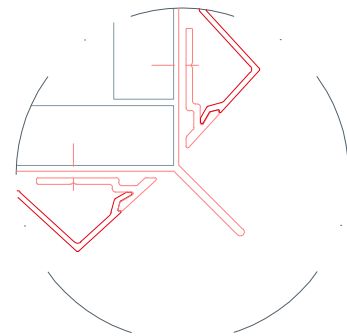
STARK WIE EIN STIER

Außenecke Horizontalschnitt ZACKENPROFIL 22/40/2,0 (vertikal)

CAD DETAILS



- ① ZACKENPROFIL 22/40/2,0 (vertikal)
- ② Startprofil für Zackenprofil
- ③ Gleithaft für Zackenprofil
- ④ Außenecke für Zackenprofil
- ⑤ Taschenprofil gekantet
- ⑥ Eckwinkel außen
- ⑦ Z-Profil
- ⑧ Tragprofil
- ⑨ Hinterlüftung
- ⑩ Verbindungsschraube
- ⑪ Distanzhalter
- ⑫ Dämmung
- ⑬ Isolator (Thermostopper)
- ⑭ Befestigungsmittel ins Tragwerk
- ⑮ Verankerungsgrund

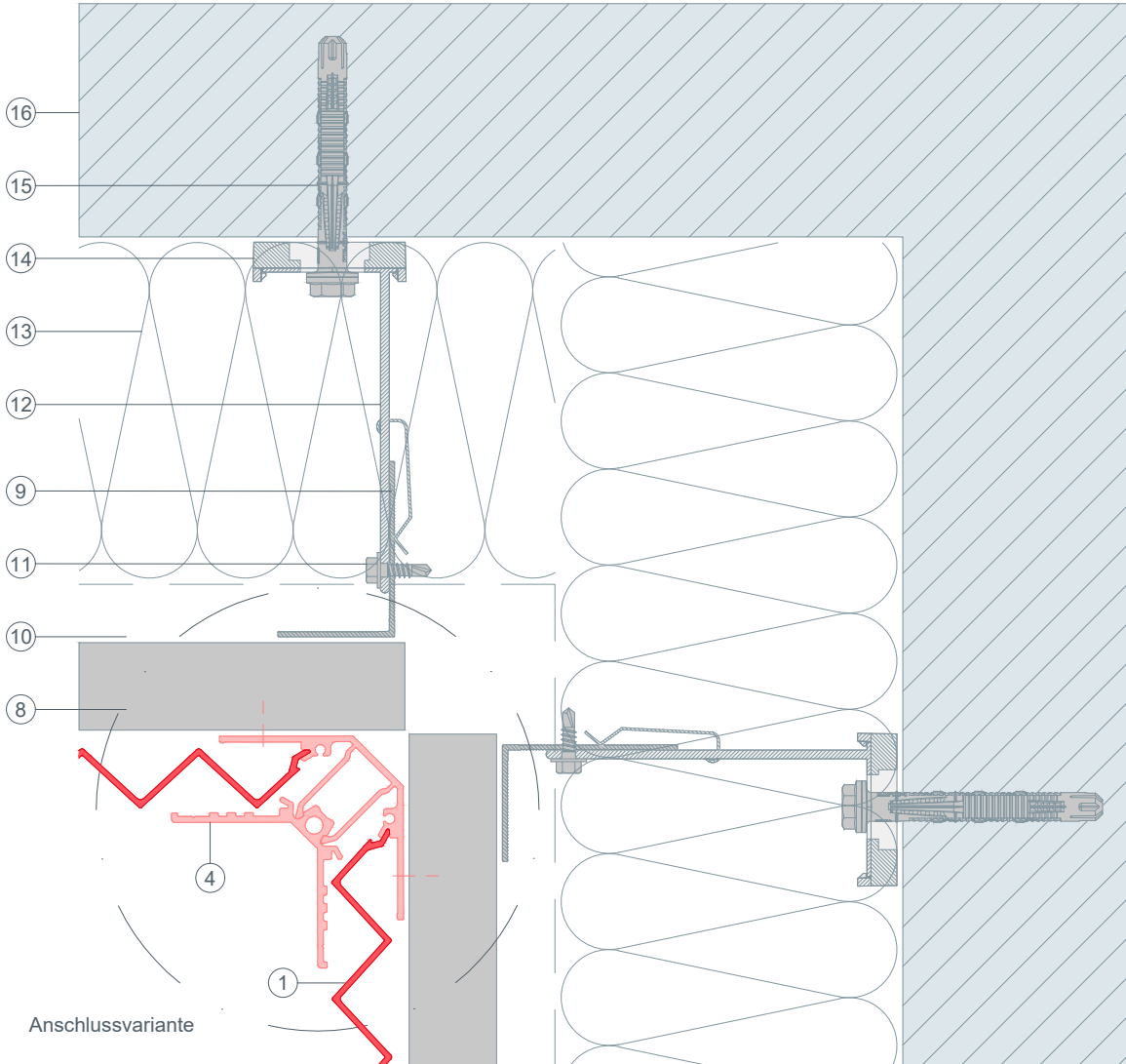




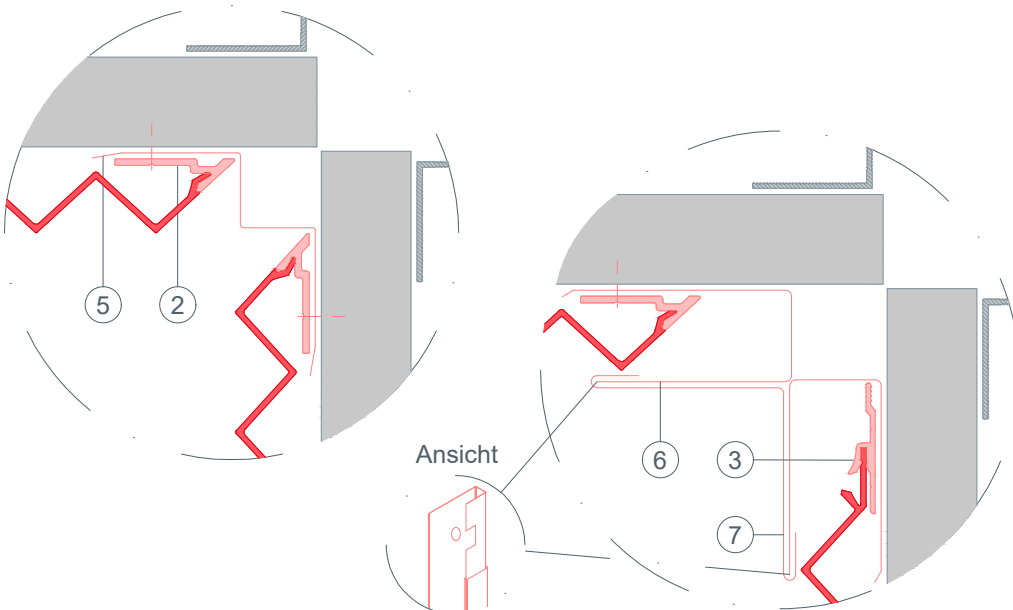
STARK WIE EIN STIER

Innenecke Horizontalschnitt ZACKENPROFIL 22/40/2,0 (vertikal)

CAD-DETAILS



Anschlussvariante



Ansicht

- ① ZACKENPROFIL 22/40/2,0 (vertikal)
- ② Startprofil für Zackenprofil
- ③ Gleithaft für Zackenprofil
- ④ Eckprofil für Zackenprofil
- ⑤ Innenecke
- ⑥ Taschenprofil gekantet
- ⑦ Innenecke gekantet
- ⑧ Z-Profil
- ⑨ Tragprofil
- ⑩ Hinterlüftung
- ⑪ Verbindungsschraube
- ⑫ Distanzhalter
- ⑬ Dämmung
- ⑭ Isolator (Thermostopper)
- ⑮ Befestigungsmittel ins Tragwerk
- ⑯ Verankerungsgrund

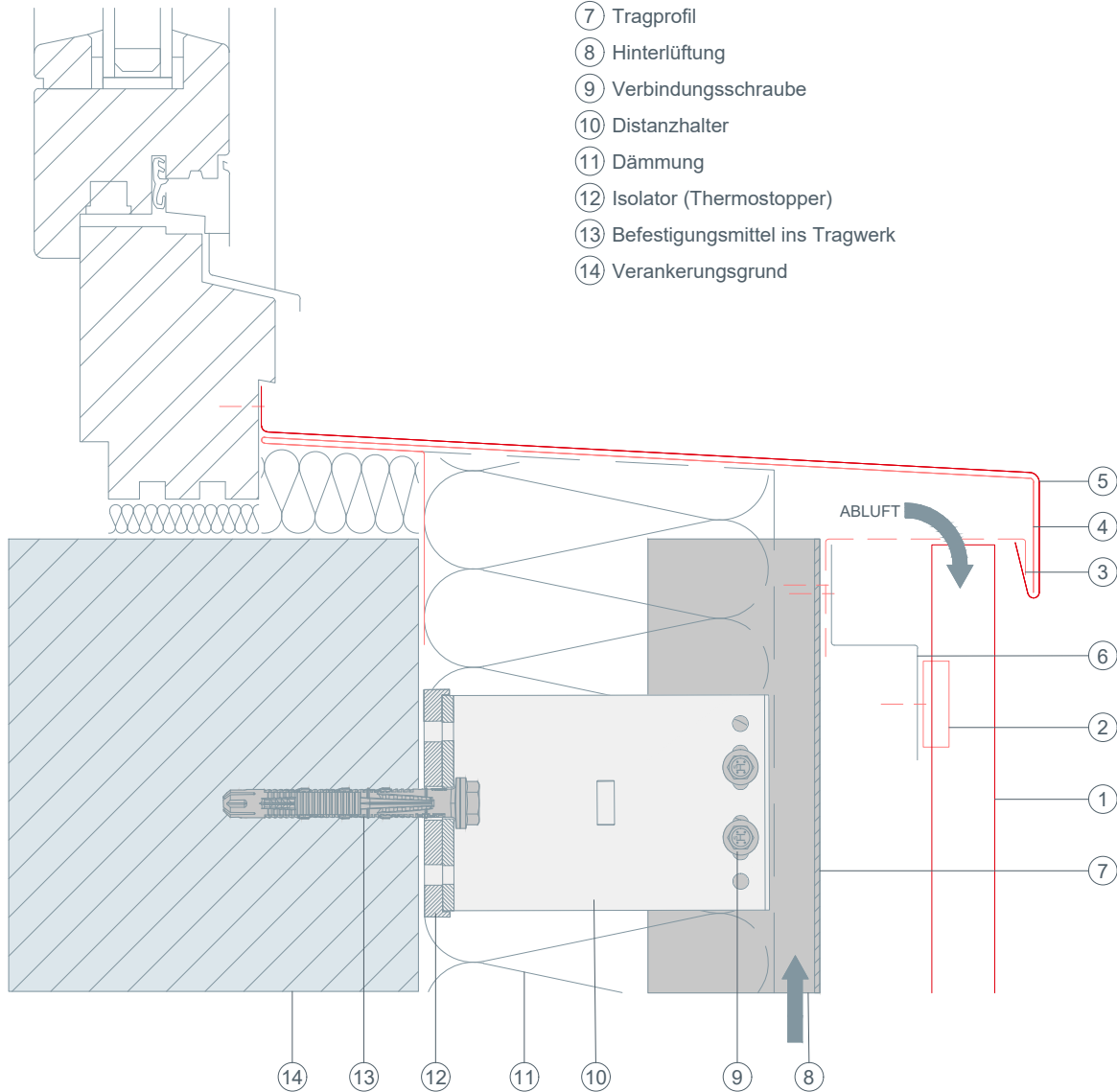


STARK WIE EIN STIER

Fensterbank Vertikalschnitt ZACKENPROFIL 22/40/2,0 (vertikal)

CAD-DETAILS

- ① ZACKENPROFIL 22/40/2,0 (vertikal)
- ② Gleithaft für Zackenprofil
- ③ Lochblech gekantet
- ④ Fensterbankhalter
- ⑤ Fensterbank
- ⑥ Z-Profil
- ⑦ Tragprofil
- ⑧ Hinterlüftung
- ⑨ Verbindungsschraube
- ⑩ Distanzhalter
- ⑪ Dämmung
- ⑫ Isolator (Thermostopper)
- ⑬ Befestigungsmittel ins Tragwerk
- ⑭ Verankerungsgrund

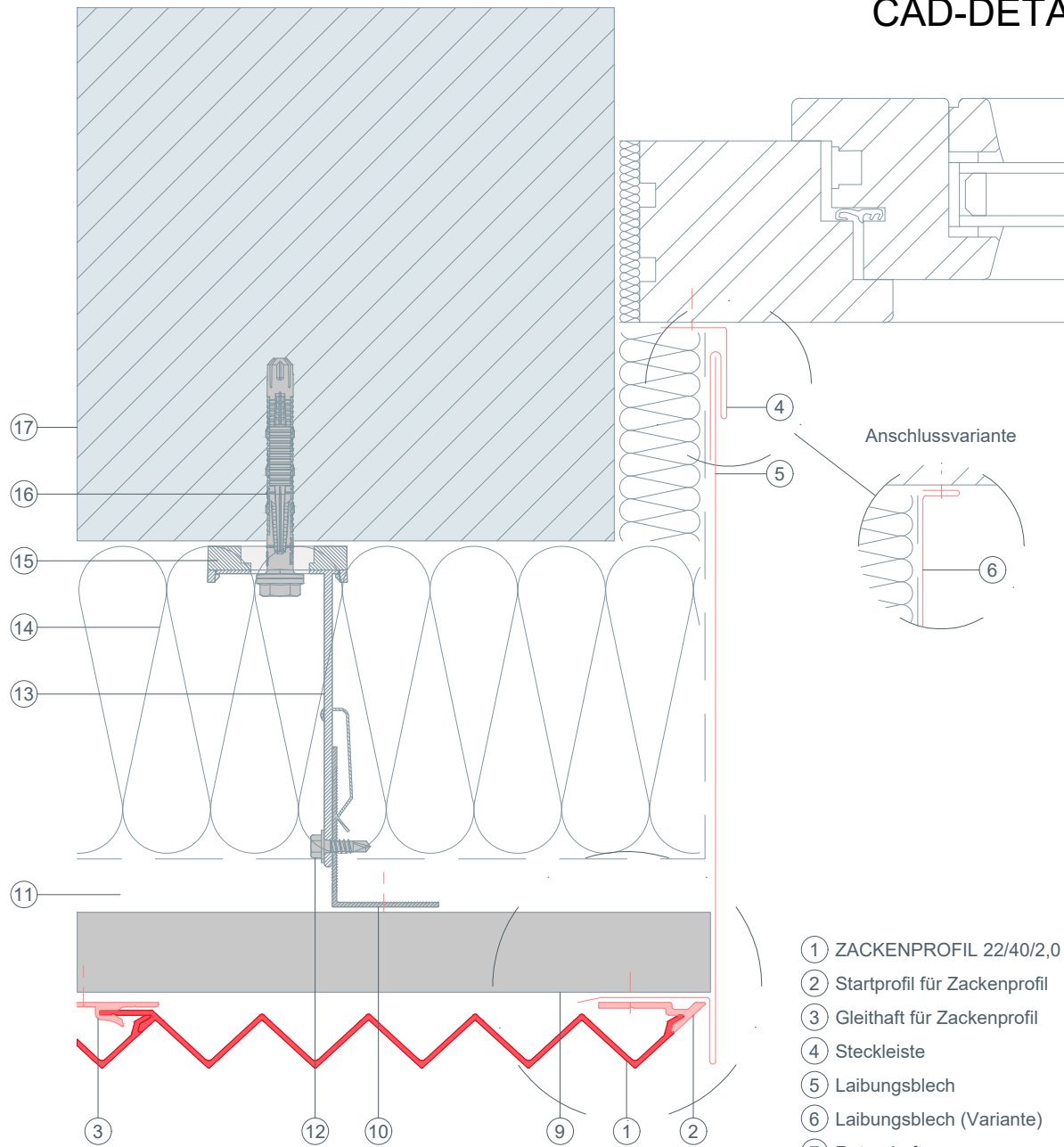




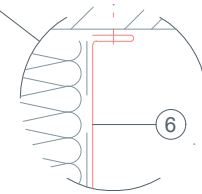
STARK WIE EIN STIER

Fensterlaibung Horizontalschnitt ZACKENPROFIL 22/40/2,0 (vertikal)

CAD-DETAILS

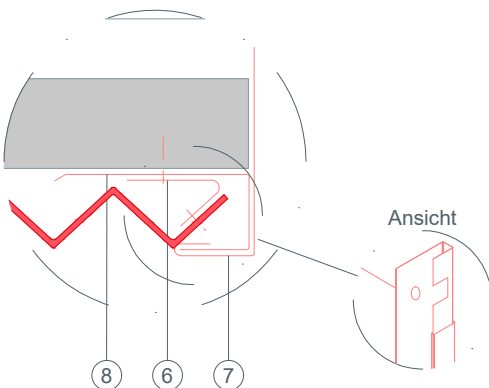


Anschlussvariante



- ① ZACKENPROFIL 22/40/2,0 (vertikal)
- ② Startprofil für Zackenprofil
- ③ Gleithaft für Zackenprofil
- ④ Steckleiste
- ⑤ Laibungsblech
- ⑥ Laibungsblech (Variante)
- ⑦ Retourhaft
- ⑧ Taschenprofil gekantet
- ⑨ Z-Profil
- ⑩ Tragprofil
- ⑪ Hinterlüftung
- ⑫ Verbindungsschraube
- ⑬ Distanzhalter
- ⑭ Dämmung
- ⑮ Isolator (Thermostopper)
- ⑯ Befestigungsmittel ins Tragwerk
- ⑰ Verankerungsgrund

Anschlussvariante

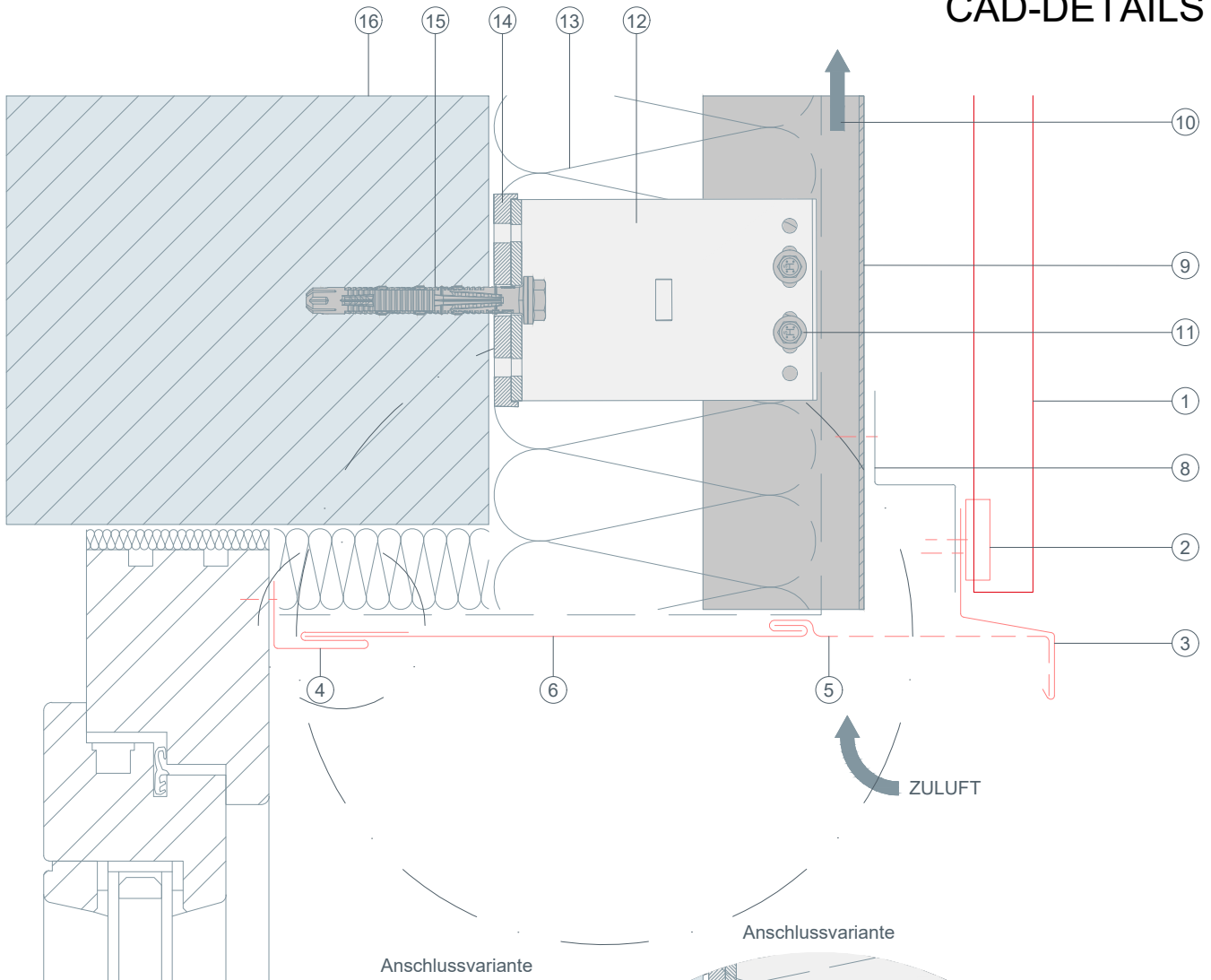




STARK WIE EIN STIER

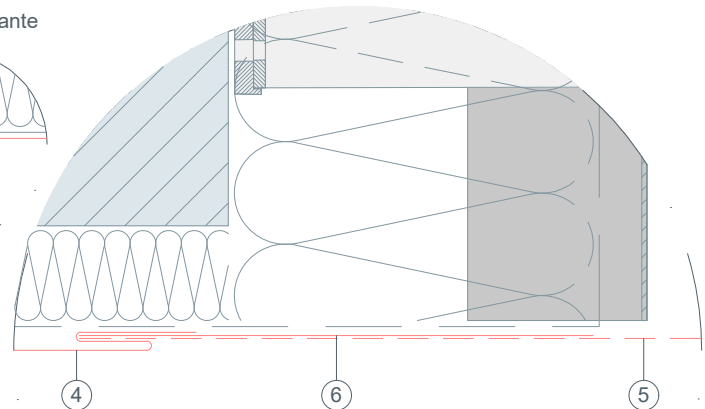
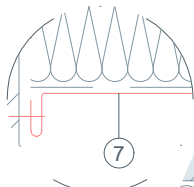
Fenstersturz Vertikalschnitt ZACKENPROFIL 22/40/2,0 (vertikal)

CAD-DETAILS



Anschlussvariante

Anschlussvariante



- ① ZACKENPROFIL 22/40/2,0 (vertikal)
- ② Gleithaft für Zackenprofil
- ③ Wetterschenkel
- ④ Steckleiste
- ⑤ Lochblech gekantet
- ⑥ Abdeckstreifen
- ⑦ Anschlussvariante
- ⑧ Z-Profil
- ⑨ Tragprofil
- ⑩ Hinterlüftung
- ⑪ Verbindungsschraube
- ⑫ Distanzhalter
- ⑬ Dämmung
- ⑭ Isolator (Thermostopper)
- ⑮ Befestigungsmittel ins Tragwerk
- ⑯ Verankerungsgrund

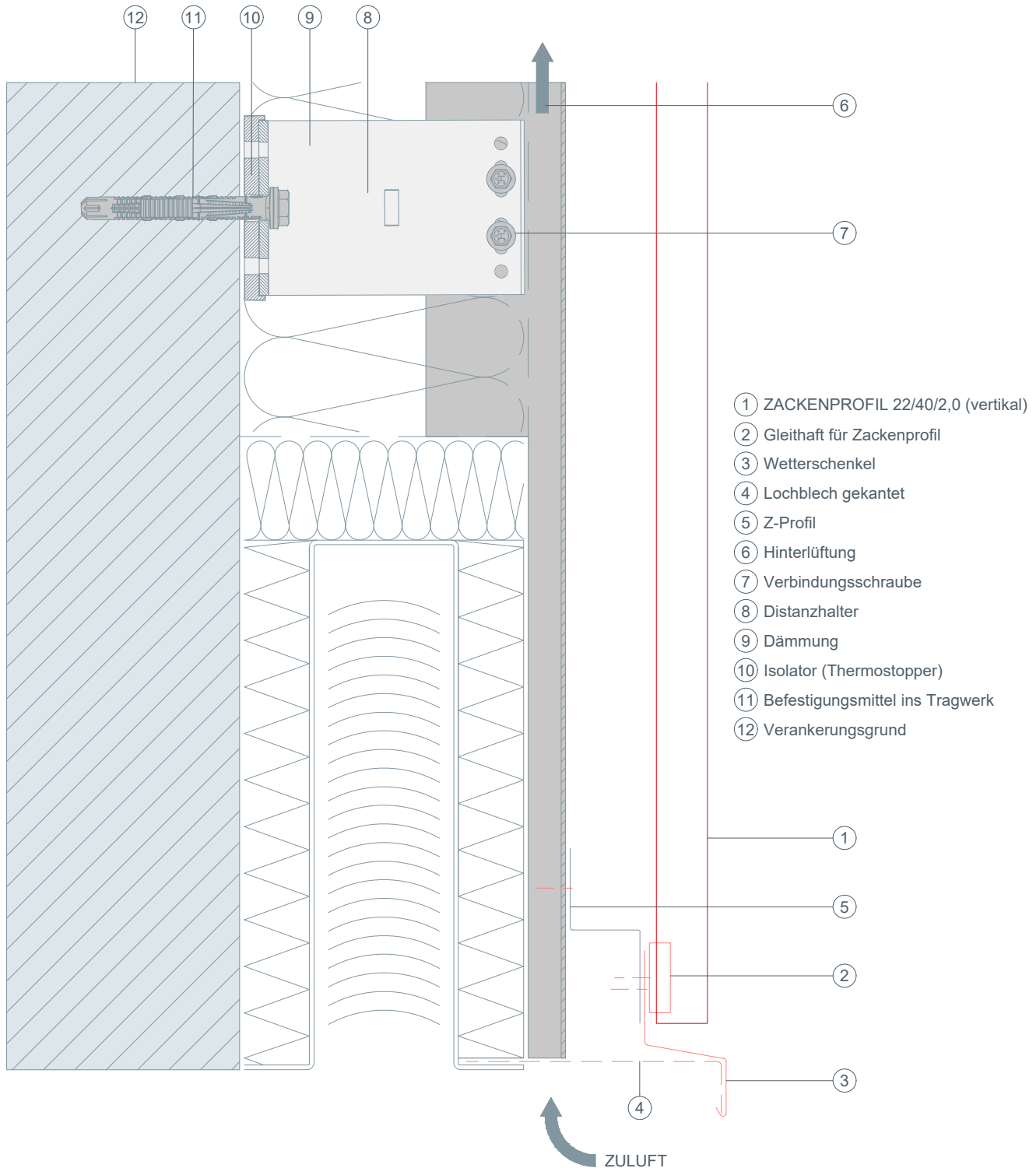
ZULUFT



STARK WIE EIN STIER

Fenstersturz mit Raffstore Vertikalschnitt ZACKENPROFIL 22/40/2,0 (vertikal)

CAD-DETAILS

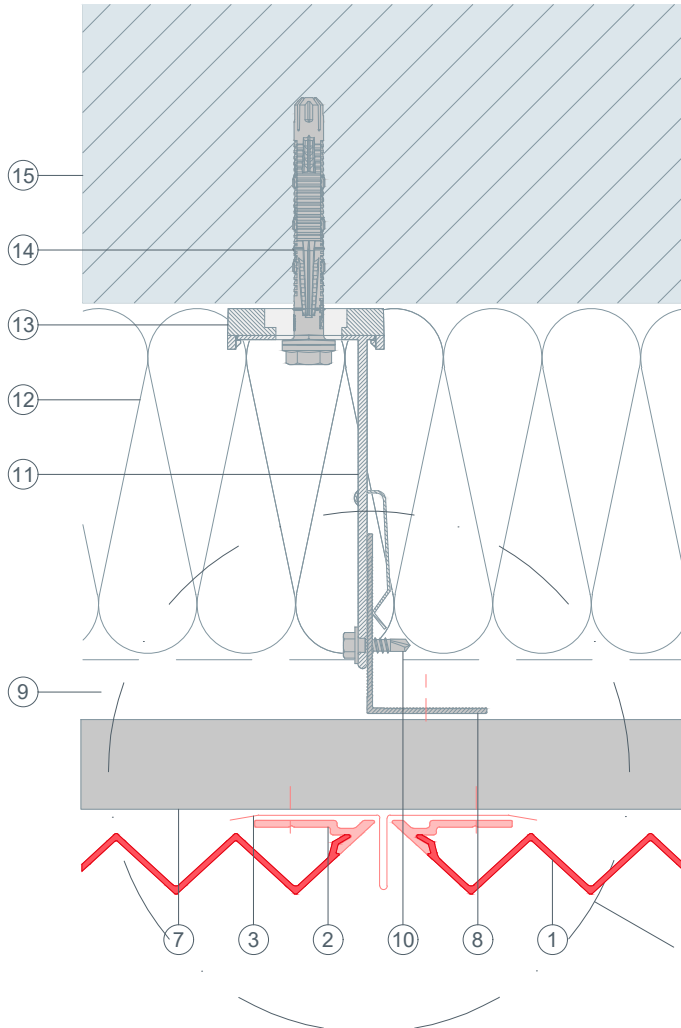




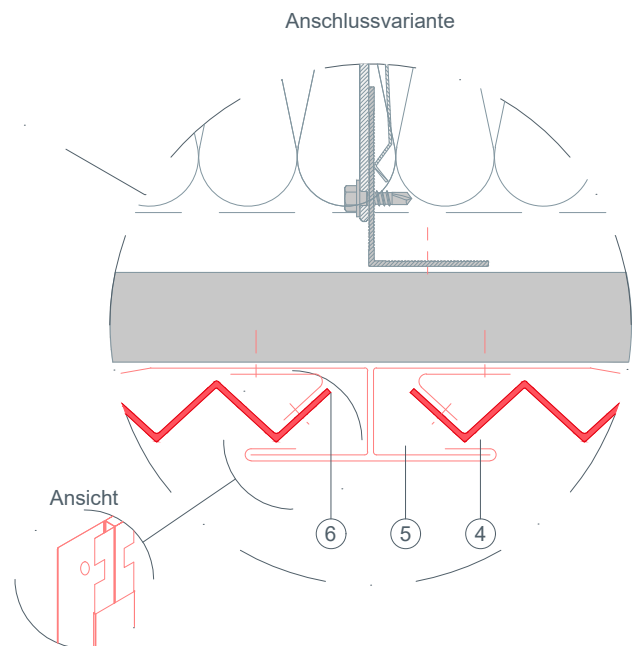
STARK WIE EIN STIER

Stoßausbildung Horizontalschnitt ZACKENPROFIL 22/40/2,0 (vertikal)

CAD-DETAILS



- ① ZACKENPROFIL 22/40/2,0 (vertikal)
- ② Startprofil für Zackenprofil
- ③ Stoßblech
- ④ Taschenprofil gekantet
- ⑤ Abdeckung für Stoßausbildung
- ⑥ Retourhaft
- ⑦ Z-Profil
- ⑧ Tragprofil
- ⑨ Hinterlüftung
- ⑩ Verbindungsschraube
- ⑪ Distanzhalter
- ⑫ Dämmung
- ⑬ Isolator (Thermostopper)
- ⑭ Befestigungsmittel ins Tragwerk
- ⑮ Verankerungsgrund

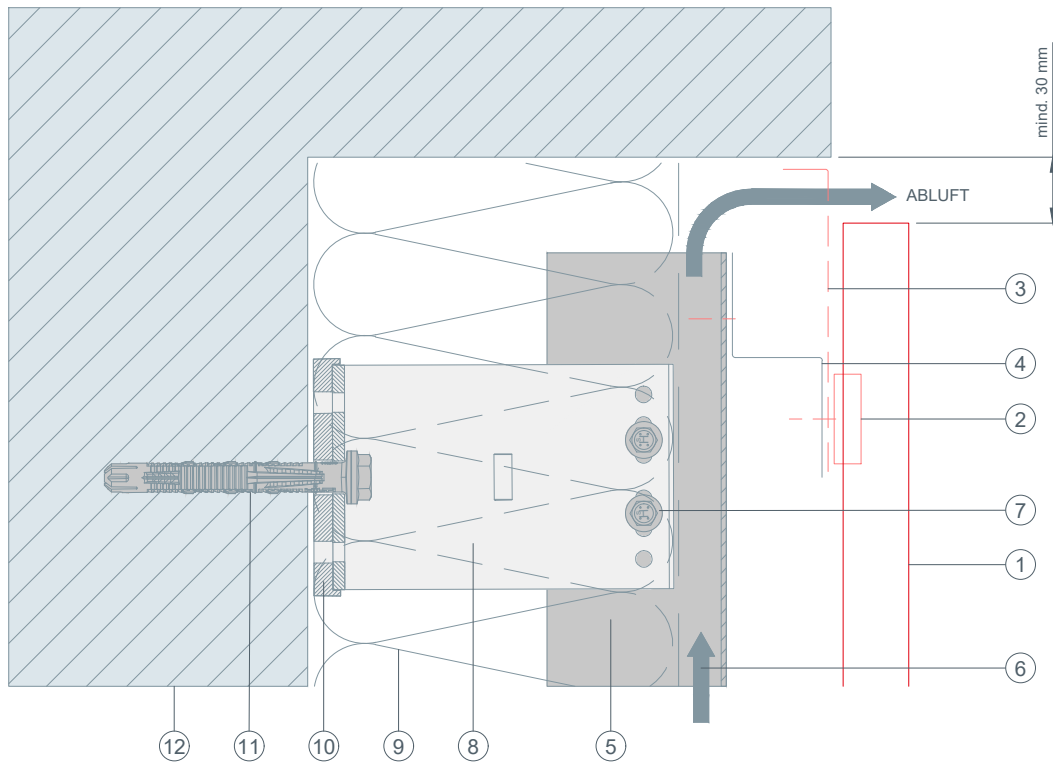




STARK WIE EIN STIER

Oberer Abschluss Vertikalschnitt ZACKENPROFIL 22/40/2,0 (vertikal)

CAD-DETAILS

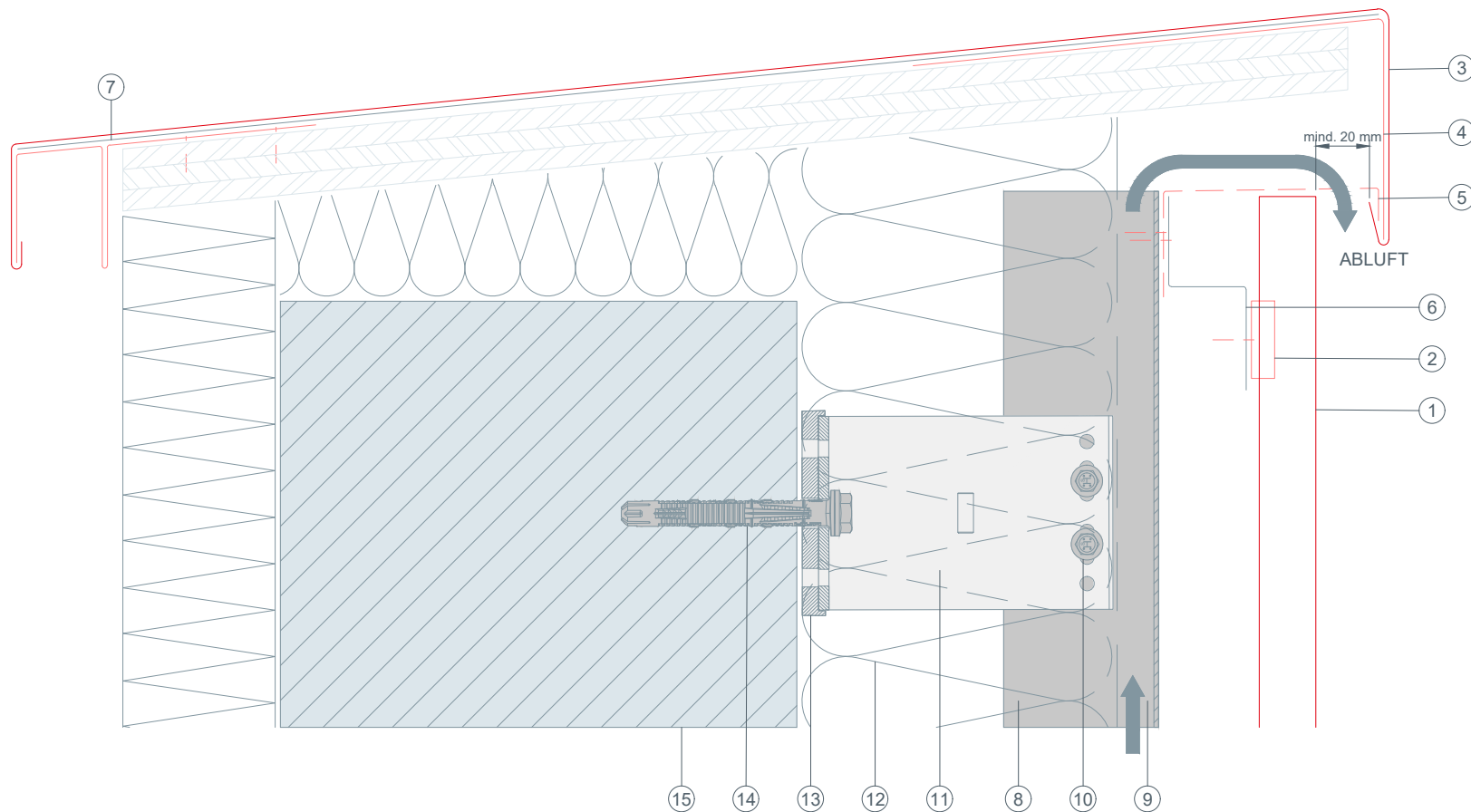


- ① ZACKENPROFIL 22/40/2,0 (vertikal)
- ② Gleithaft für Zackenprofil
- ③ Lochblech gekantet
- ④ Z-Profil
- ⑤ Tragprofil
- ⑥ Hinterlüftung
- ⑦ Verbindungsschraube
- ⑧ Distanzhalter
- ⑨ Dämmung
- ⑩ Isolator (Thermostopper)
- ⑪ Befestigungsmittel ins Tragwerk
- ⑫ Verankerungsgrund



STARK WIE EIN STIER

Attika Vertikalschnitt ZACKENPROFIL 22/40/2,0 (vertikal) CAD-DETAILS



- ① ZACKENPROFIL 22/40/2,0 (vertikal)
- ② Gleithaft für Zackenprofil
- ③ Attikaabdeckung
- ④ Haftstreifen
- ⑤ Lochblech gekantet
- ⑥ Z-Profil
- ⑦ Trennlage
- ⑧ Tragprofil
- ⑨ Hinterlüftung
- ⑩ Verbindungsschraube
- ⑪ Distanzhalter
- ⑫ Dämmung
- ⑬ Isolator (Thermostopper)
- ⑭ Befestigungsmittel ins Tragwerk
- ⑮ Verankerungsgrund