



STARK WIE EIN STIER

ZACKENPROFIL 22/40/2,0 (horizontal) AUF ALUMINIUM-UNTERKONSTRUKTION

CAD-DETAILS

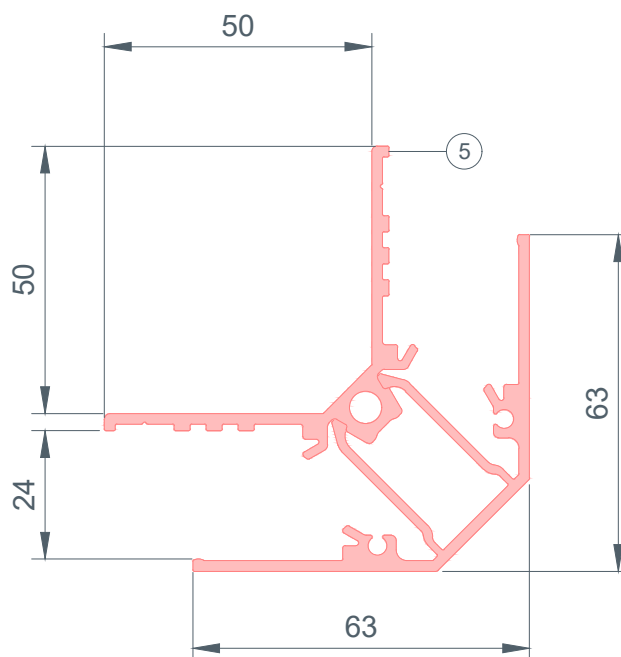
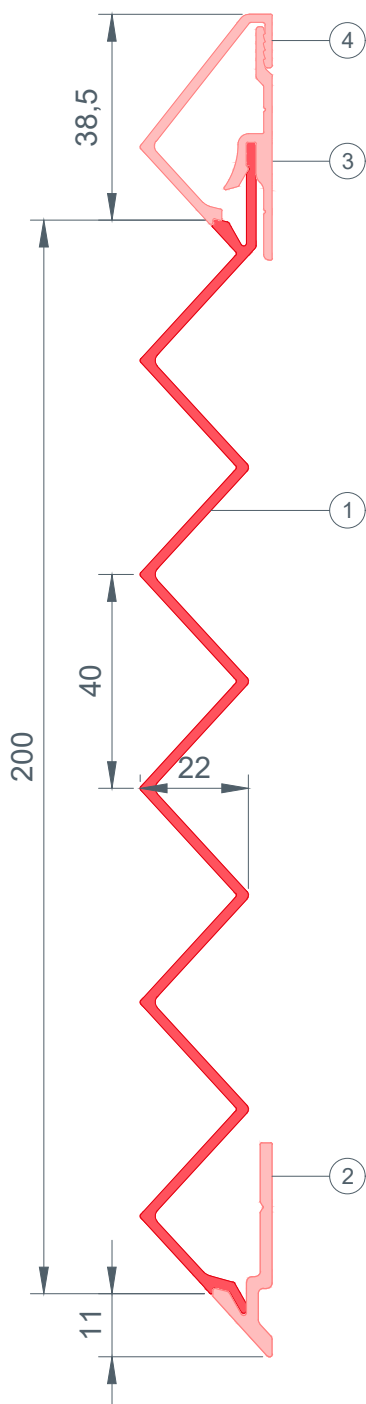
INHALT:

- 2 Vertikalschnitt – Produktübersicht
- 3 Vertikalschnitt – Mauerwinkel
- 4 Vertikalschnitt – Unterer Anschluss
- 5 Vertikalschnitt – Geschosstrennung
- 6 Horizontalschnitt – Wandanschluss
- 7 Horizontalschnitt – Außenecke
- 8 Horizontalschnitt – Innenecke
- 9 Vertikalschnitt – Fensterbank
- 10 Horizontalschnitt – Fensterlaibung
- 11 Vertikalschnitt – Fenstersturz
- 12 Horizontalschnitt – Stoßausbildung
- 13 Vertikalschnitt – Oberer Abschluss
- 14 Vertikalschnitt – Attika



STARK WIE EIN STIER

Produktübersicht ZACKENPROFIL 22/40/2,0 (horizontal) CAD-DETAILS



- ① ZACKENPROFIL 22/40/2,0 (horizontal)
- ② Startprofil für Zackenprofil
- ③ Abschlussprofil für Zackenprofil
- ④ Gleithaft für Zackenprofil
- ⑤ Außenecke für Zackenprofil



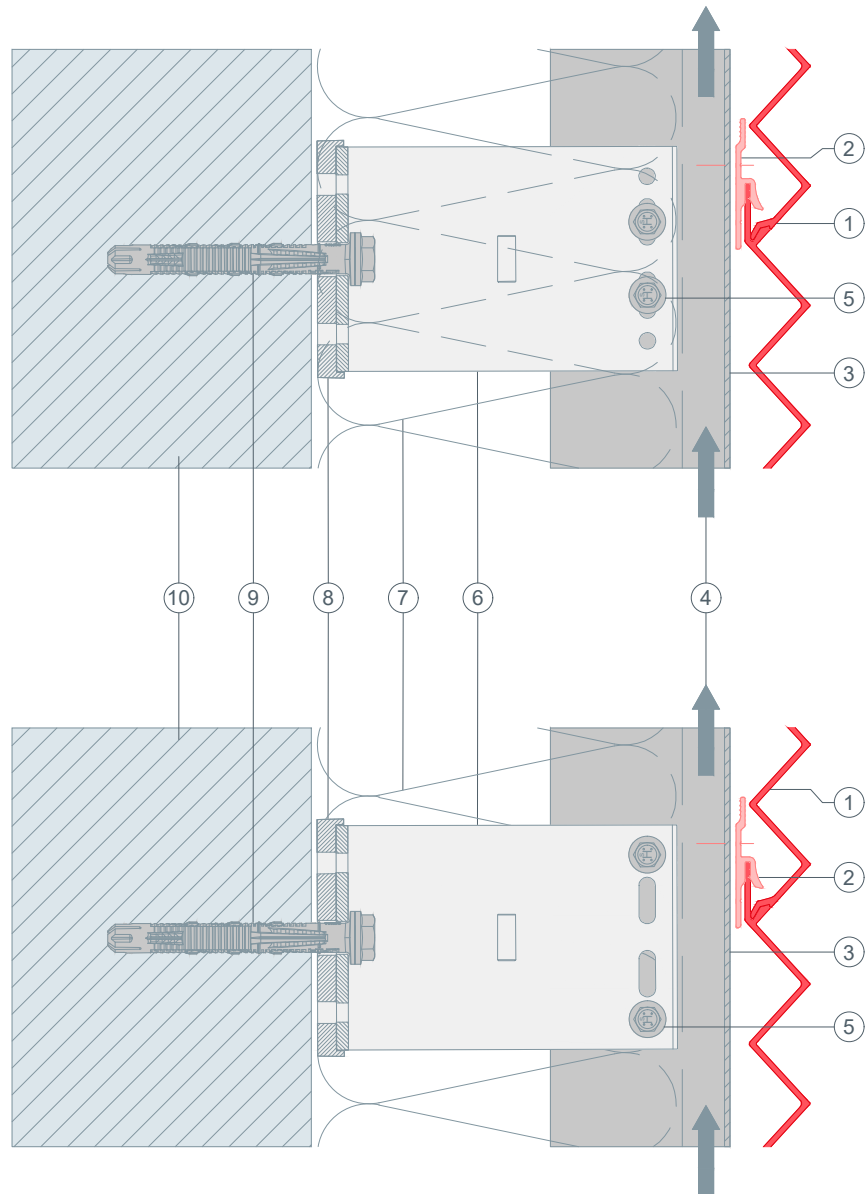
STARK WIE EIN STIER

Mauerwinkel Vertikalschnitt ZACKENPROFIL 22/40/2,0 (horizontal)

CAD-DETAILS

Gleitpunkt

Fixpunkt



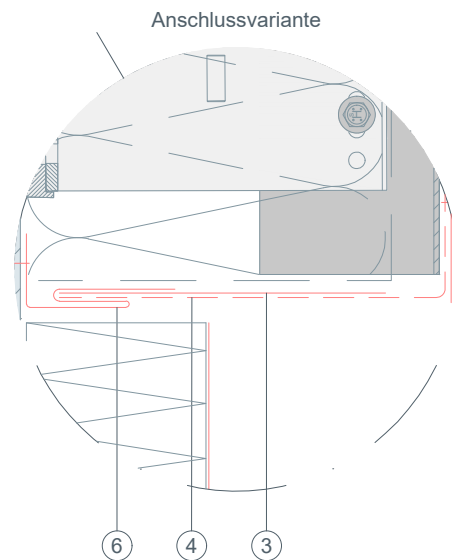
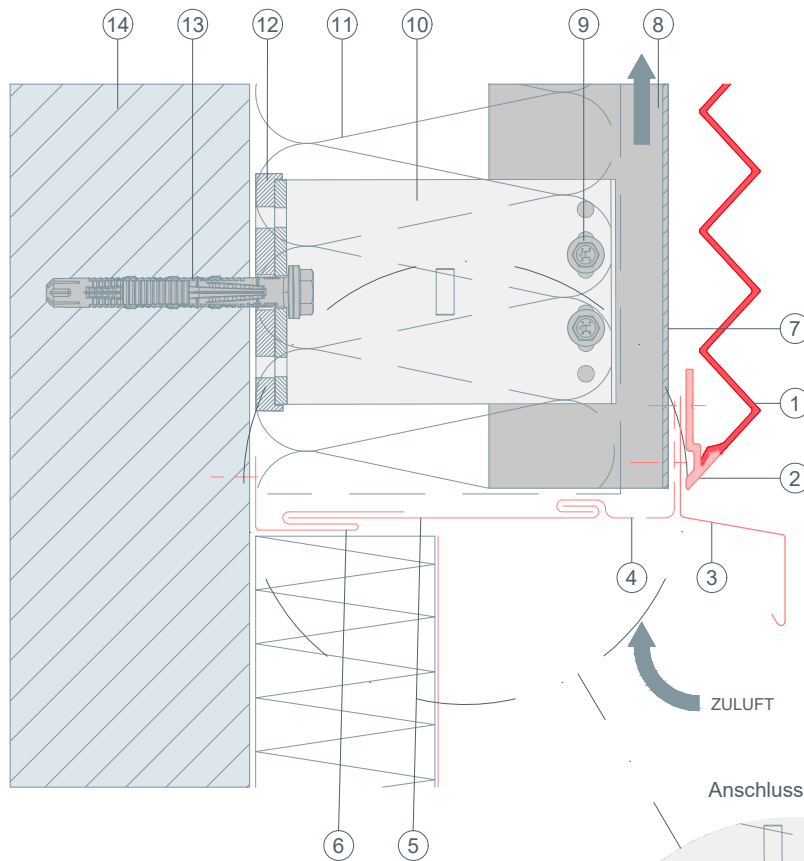
- ① ZACKENPROFIL 22/40/2,0 (horizontal)
- ② Gleithaft für Zackenprofil
- ③ Tragprofil
- ④ Hinterlüftung
- ⑤ Verbindungsschraube
- ⑥ Distanzhalter
- ⑦ Dämmung
- ⑧ Isolator (Thermostopper)
- ⑨ Befestigungsmittel ins Tragwerk
- ⑩ Verankerungsgrund



STARK WIE EIN STIER

Unterer Anschluss Vertikalschnitt ZACKENPROFIL 22/40/2,0 (horizontal)

CAD-DETAILS



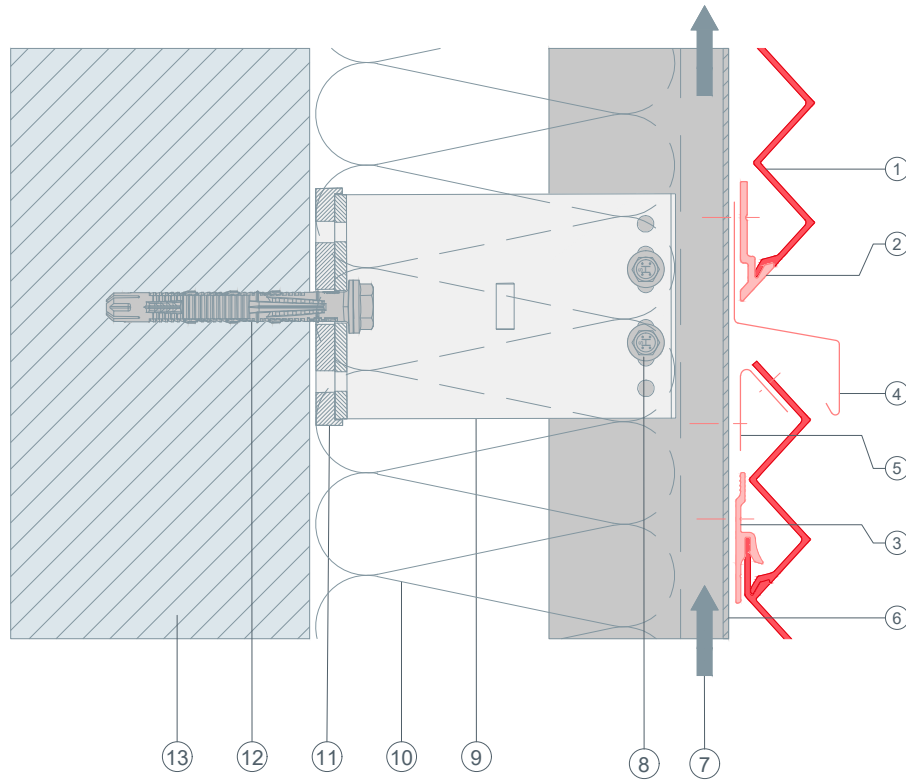
- ① ZACKENPROFIL 22/40/2,0 (horizontal)
- ② Startprofil für Zackenprofil
- ③ Wetterschenkel
- ④ Lochblech gekantet
- ⑤ Abdeckstreifen
- ⑥ Steckleiste
- ⑦ Tragprofil
- ⑧ Hinterlüftung
- ⑨ Verbindungsschraube
- ⑩ Distanzhalter
- ⑪ Dämmung
- ⑫ Isolator (Thermostopper)
- ⑬ Befestigungsmittel ins Tragwerk
- ⑭ Verankerungsgrund



STARK WIE EIN STIER

Geschosstrennung Vertikalschnitt ZACKENPROFIL 22/40/2,0 (horizontal)

CAD-DETAILS

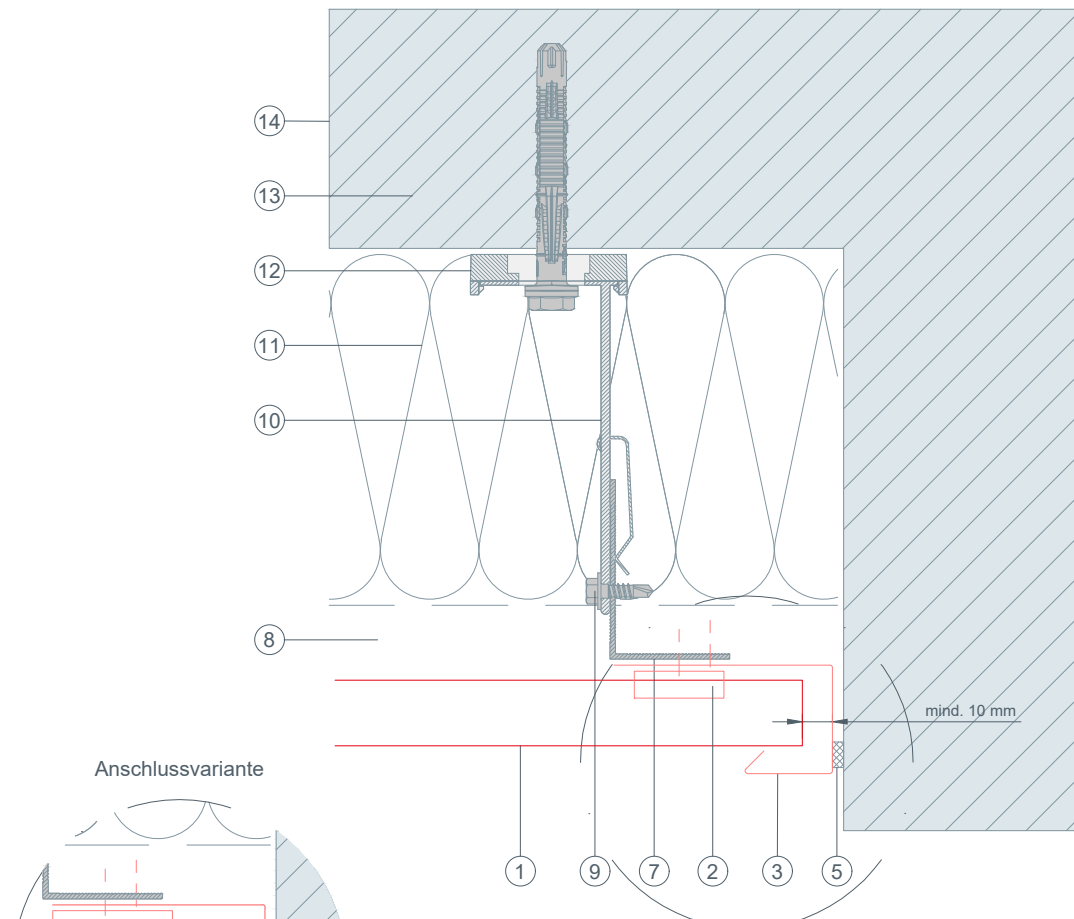


- ① ZACKENPROFIL 22/40/2,0 (horizontal)
- ② Startprofil für Zackenprofil
- ③ Gleithaft für Zackenprofil
- ④ Wetterschenkel
- ⑤ Retourhaft
- ⑥ Tragprofil
- ⑦ Hinterlüftung
- ⑧ Verbindungsschraube
- ⑨ Distanzhalter
- ⑩ Dämmung
- ⑪ Isolator (Thermostopper)
- ⑫ Befestigungsmittel ins Tragwerk
- ⑬ Verankerungsgrund



STARK WIE EIN STIER

Wandanschluss Horizontalschnitt ZACKENPROFIL 22/40/2,0 (horizontal) CAD-DETAILS

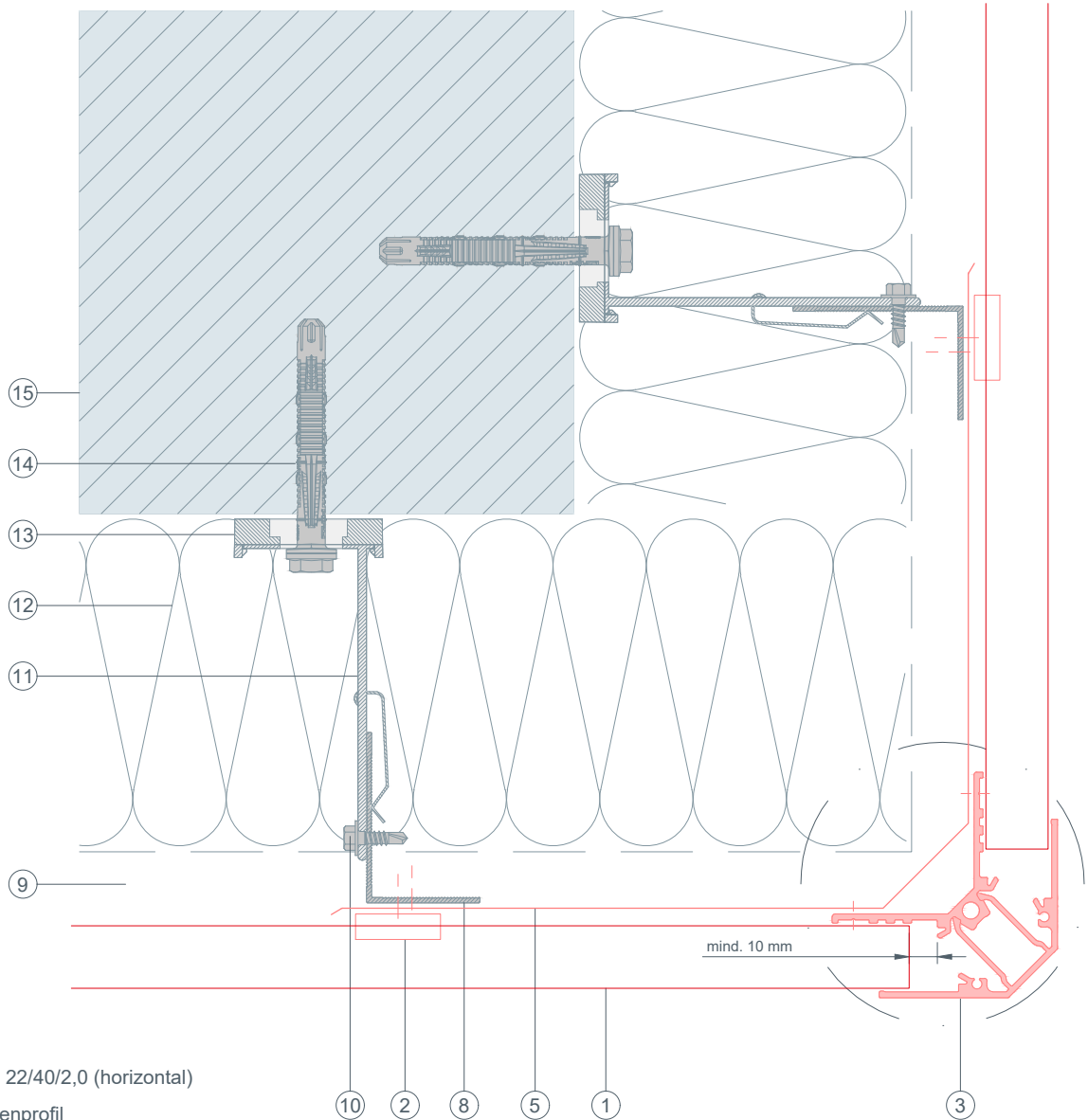


- ① ZACKENPROFIL 22/40/2,0 (horizontal)
- ② Gleithaft für Zackenprofil
- ③ Taschenprofil gekantet
- ④ Abschlussprofil
- ⑤ Dichtband
- ⑥ dauerelastische Wartungsfuge
- ⑦ Tragprofil
- ⑧ Hinterlüftung
- ⑨ Verbindungsschraube
- ⑩ Distanzhalter
- ⑪ Dämmung
- ⑫ Isolator (Thermostopper)
- ⑬ Befestigungsmittel ins Tragwerk
- ⑭ Verankerungsgrund



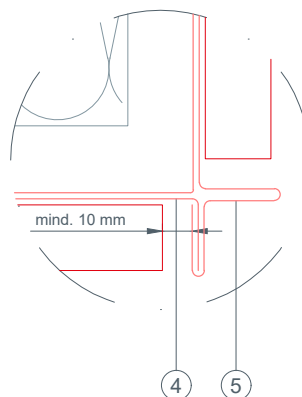
STARK WIE EIN STIER

Außenecke Horizontalschnitt ZACKENPROFIL 22/40/2,0 (horizontal) CAD-DETAILS

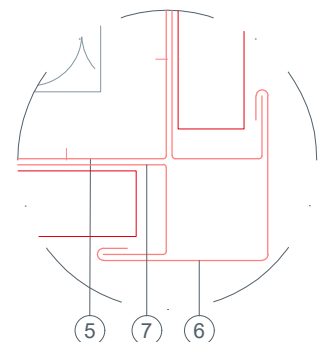


- ① ZACKENPROFIL 22/40/2,0 (horizontal)
- ② Gleithaft für Zackenprofil
- ③ Eckprofil für Zackenprofil
- ④ Eckwinkel außen (2-teilig)
- ⑤ Eckverbinderwinkel
- ⑥ Eckwinkel außen
- ⑦ Taschenprofil für Eckprofil
- ⑧ Tragprofil
- ⑨ Hinterlüftung
- ⑩ Verbindungsschraube
- ⑪ Distanzhalter
- ⑫ Dämmung
- ⑬ Isolator (Thermostopper)
- ⑭ Befestigungsmittel ins Tragwerk
- ⑮ Verankerungsgrund

Anschlussvariante



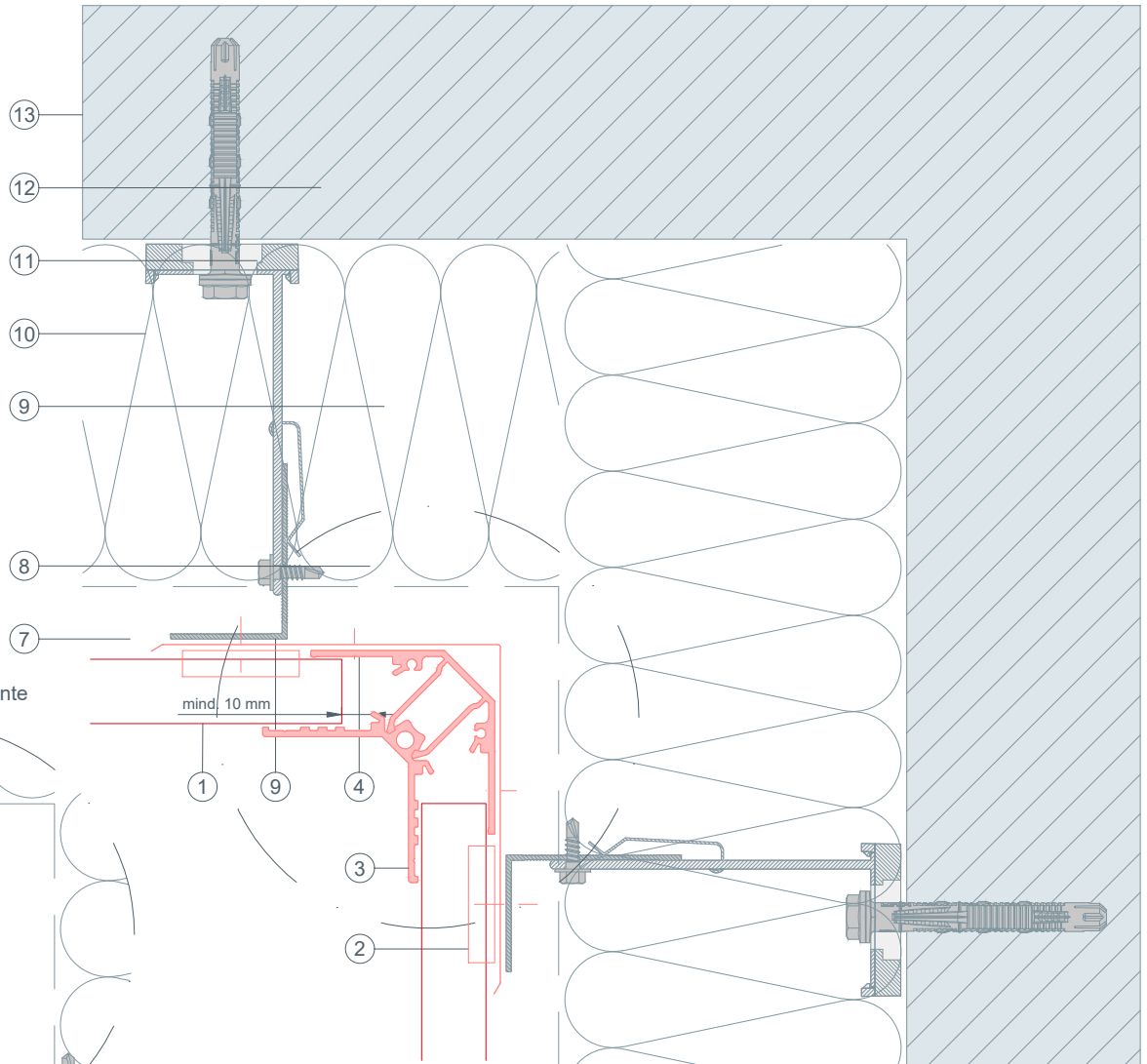
Anschlussvariante



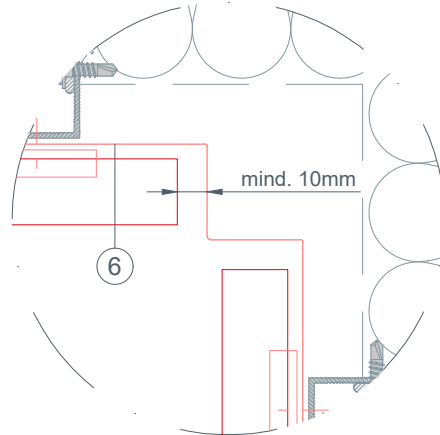
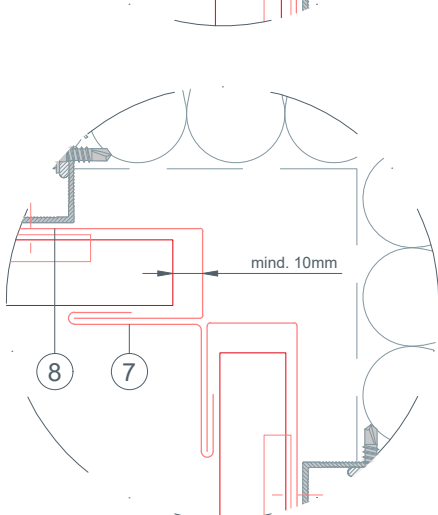
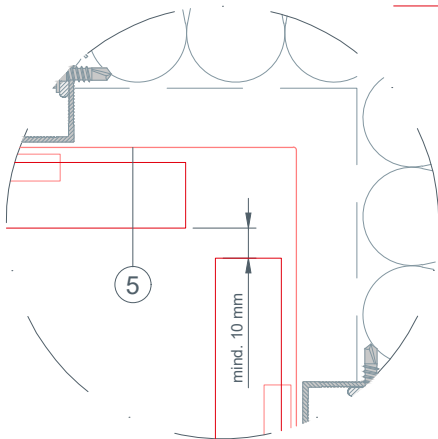


STARK WIE EIN STIER

Innenecke Horizontalschnitt ZACKENPROFIL 22/40/2,0 (horizontal) CAD-DETAILS



Anschlussvariante



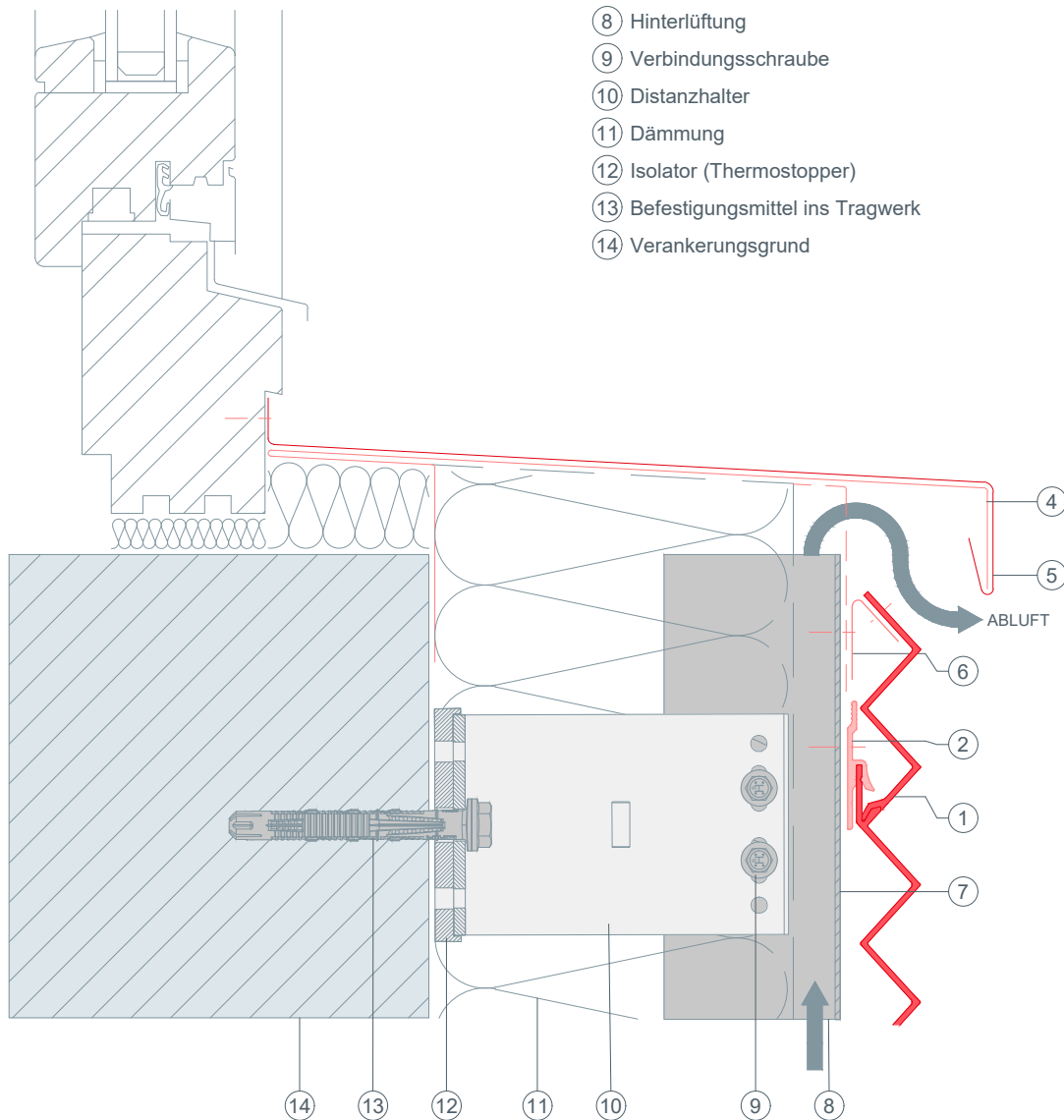
- ① ZACKENPROFIL 22/40/2,0 (horizontal)
- ② Gleithaft für Zackenprofil
- ③ Eckprofil für Zackenprofil
- ④ Eckverbinderwinkel
- ⑤ Innenecke gekantet (Variante 1)
- ⑥ Innenecke gekantet (Variante 2)
- ⑦ Innenecke gekantet (Variante 3)
- ⑧ Taschenprofil
- ⑨ Tragprofil
- ⑩ Hinterlüftung
- ⑪ Verbindungsschraube
- ⑫ Distanzhalter
- ⑬ Dämmung
- ⑭ Isolator (Thermostopper)
- ⑮ Befestigungsmittel ins Tragwerk
- ⑯ Verankerungsgrund



STARK WIE EIN STIER

Fensterbank Vertikalschnitt ZACKENPROFIL 22/40/2,0 (horizontal) CAD-DETAILS

- ① ZACKENPROFIL 22/40/2,0 (horizontal)
- ② Gleithaft für Zackenprofil
- ③ Lochblech gekantet
- ④ Fensterbankhalter
- ⑤ Fensterbank
- ⑥ Retourhaft
- ⑦ Tragprofil
- ⑧ Hinterlüftung
- ⑨ Verbindungsschraube
- ⑩ Distanzhalter
- ⑪ Dämmung
- ⑫ Isolator (Thermostopper)
- ⑬ Befestigungsmittel ins Tragwerk
- ⑭ Verankerungsgrund

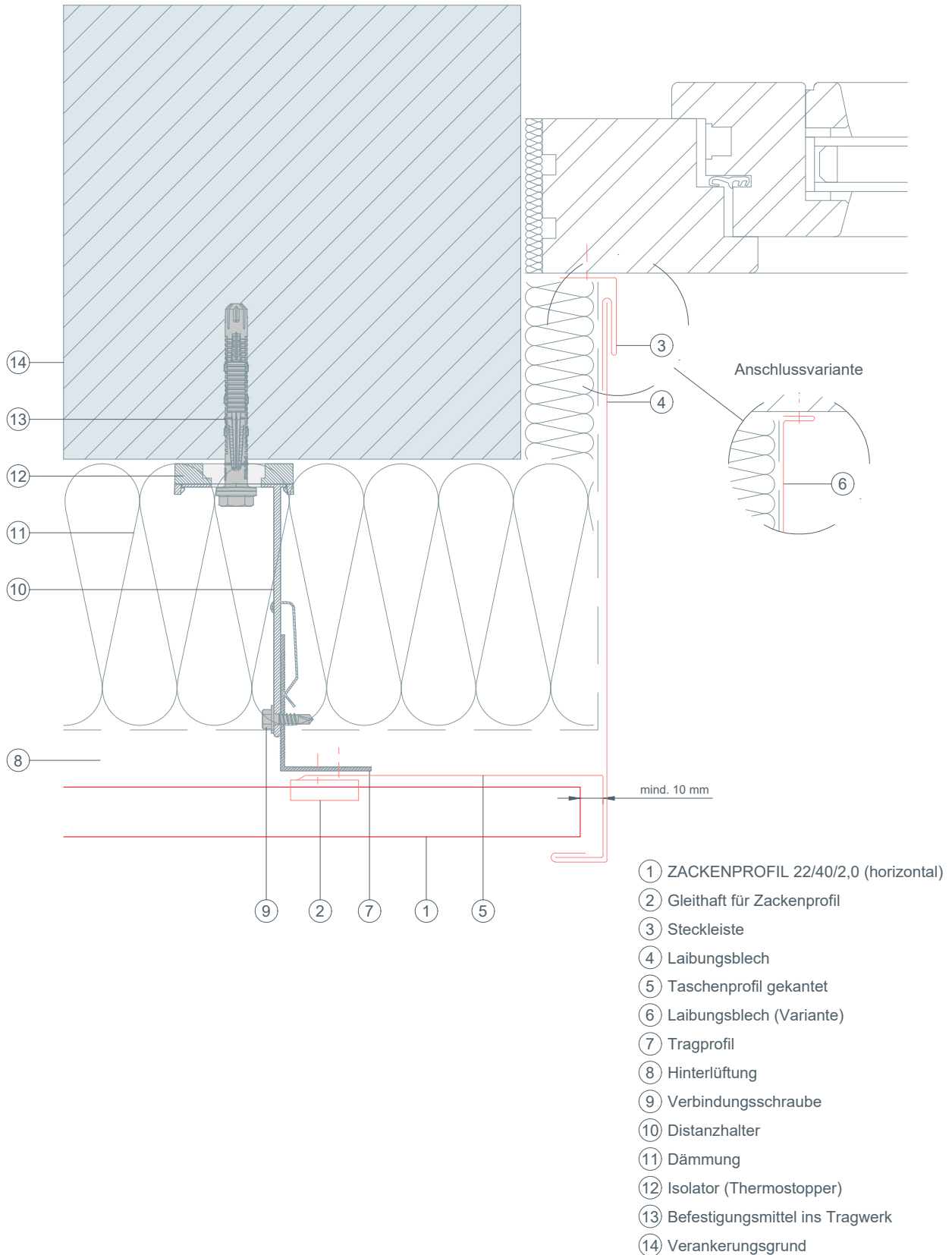




STARK WIE EIN STIER

Fensterlaibung Horizontalschnitt ZACKENPROFIL 22/40/2,0 (horizontal)

CAD-DETAILS

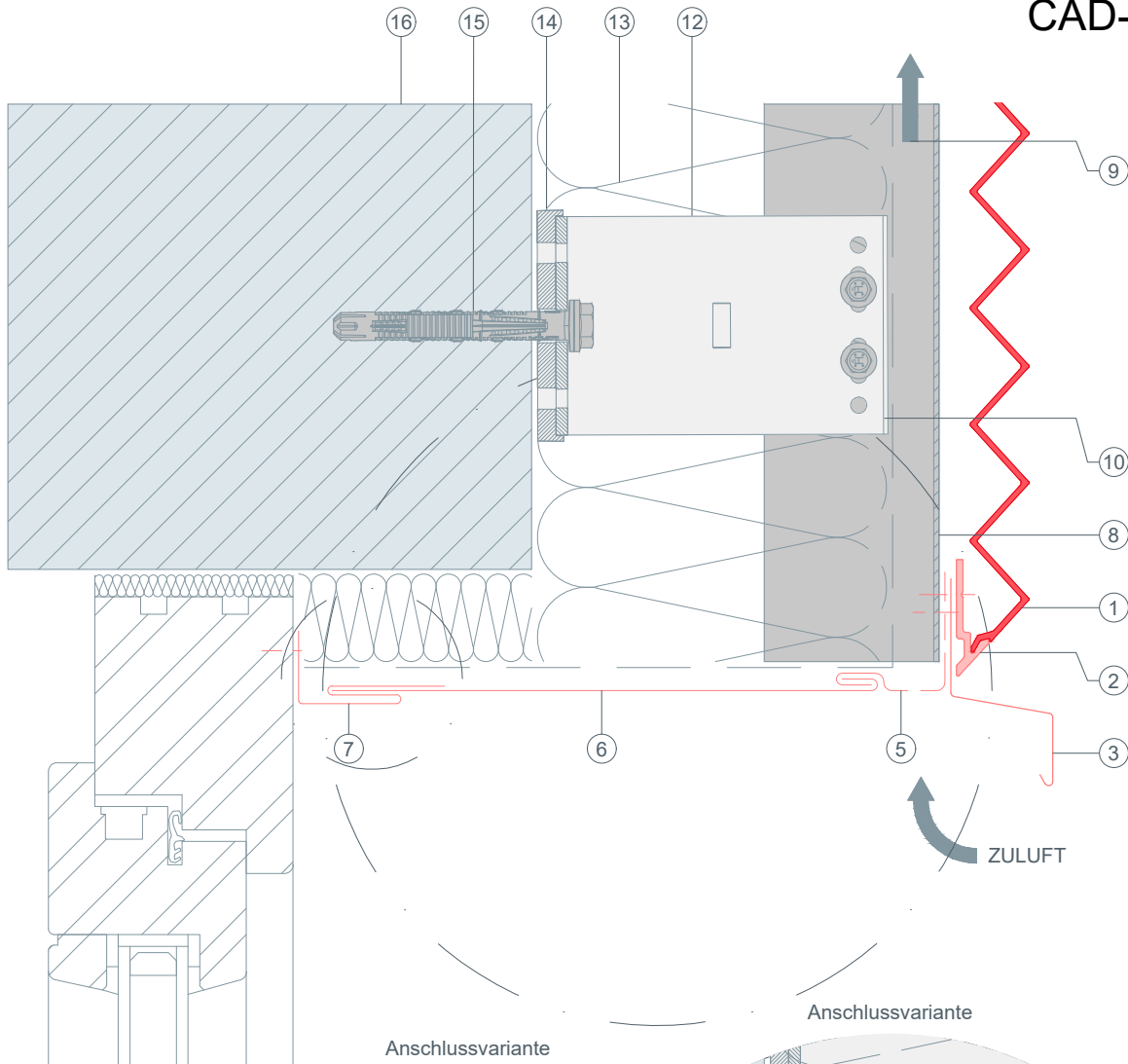




STARK WIE EIN STIER

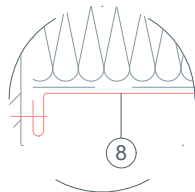
Fenstersturz Vertikalschnitt ZACKENPROFIL 22/40/2,0 (horizontal)

CAD-DETAILS

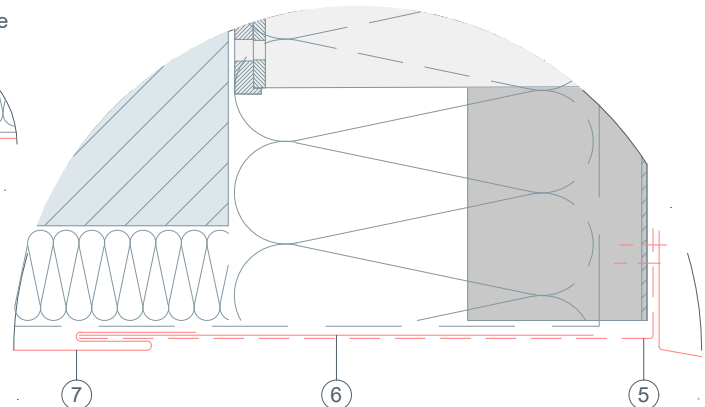


- ① ZACKENPROFIL 22/40/2,0 (horizontal)
- ② Startprofil für Zackenprofil
- ③ Gleithaft für Zackenprofil
- ④ Wetterschenkel
- ⑤ Lochblech gekantet
- ⑥ Abdeckstreifen
- ⑦ Steckleiste
- ⑧ Abdeckstreifen (Variante 1)
- ⑨ Tragprofil
- ⑩ Hinterlüftung
- ⑪ Verbindungsschraube
- ⑫ Distanzhalter
- ⑬ Dämmung
- ⑭ Isolator (Thermostopper)
- ⑮ Befestigungsmittel ins Tragwerk
- ⑯ Verankerungsgrund

Anschlussvariante



Anschlussvariante

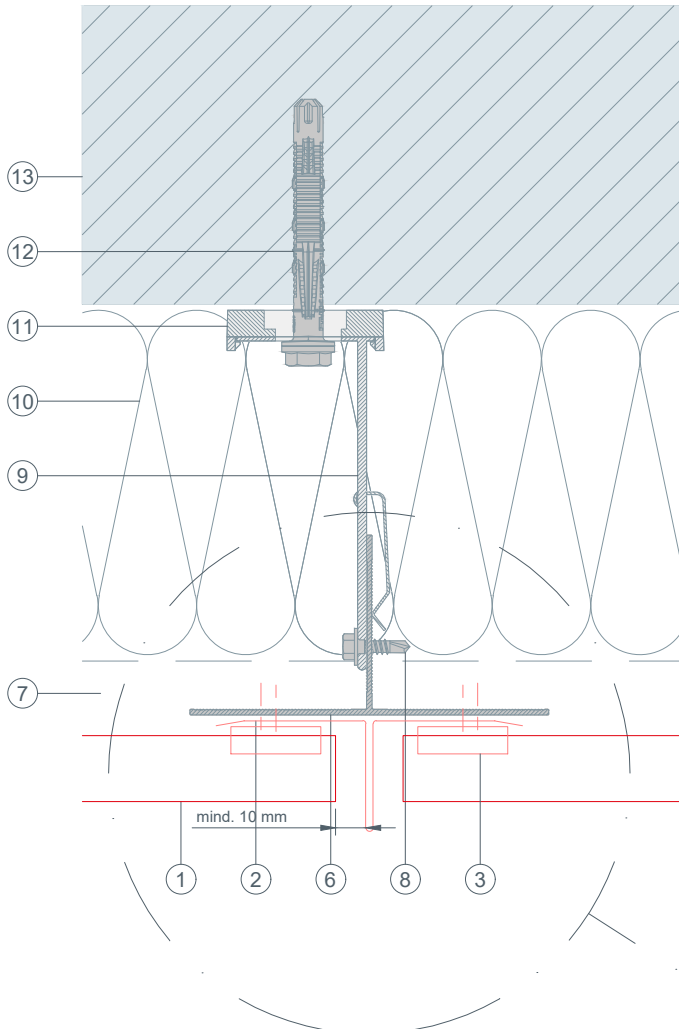




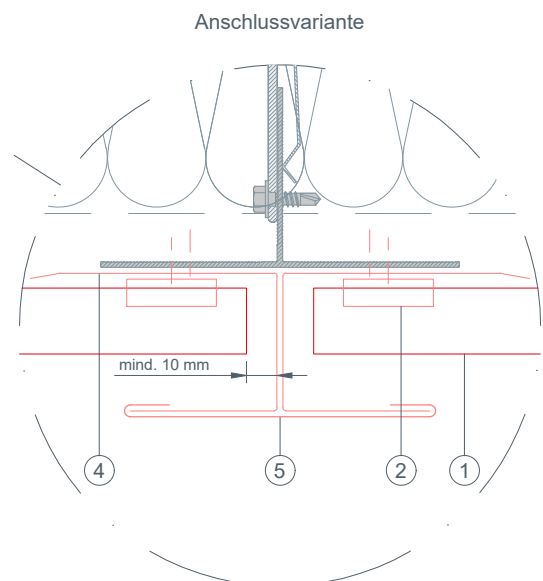
STARK WIE EIN STIER

Stoßausbildung Horizontalschnitt ZACKENPROFIL 22/40/2,0 (horizontal)

CAD-DETAILS



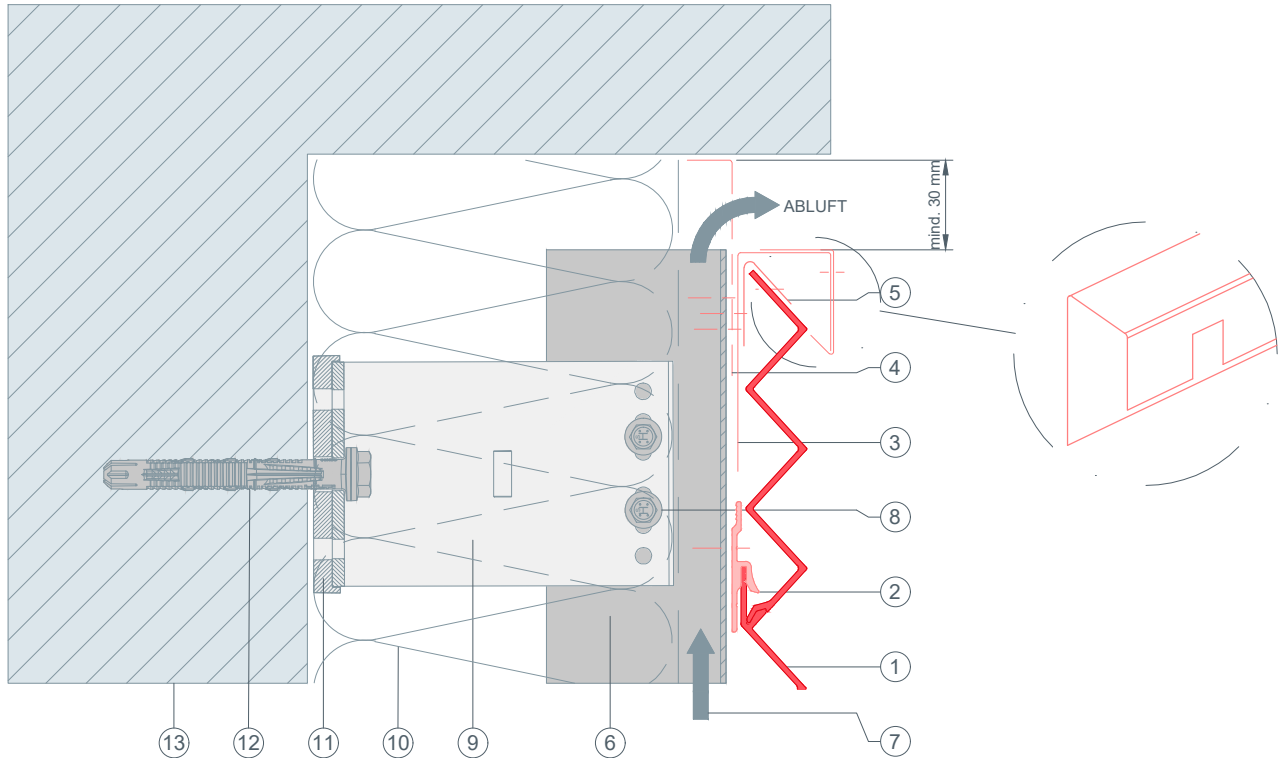
- ① ZACKENPROFIL 22/40/2,0 (horizontal)
- ② Gleithaft für Zackenprofil
- ③ Stoßblech
- ④ Taschenprofil gekantet
- ⑤ Abdeckung für Stoßausbildung
- ⑥ Tragprofil
- ⑦ Hinterlüftung
- ⑧ Verbindungsschraube
- ⑨ Distanzhalter
- ⑩ Dämmung
- ⑪ Isolator (Thermostopper)
- ⑫ Befestigungsmittel ins Tragwerk
- ⑬ Verankerungsgrund





STARK WIE EIN STIER

Oberer Abschluss Vertikalschnitt ZACKENPROFIL 22/40/2,0 (horizontal) CAD-DETAILS



- ① ZACKENPROFIL 22/40/2,0 (horizontal)
- ② Gleithaft für Zackenprofil
- ③ Taschenprofil gekantet
- ④ Lochblech gekantet
- ⑤ Retourhaft
- ⑥ Tragprofil
- ⑦ Hinterlüftung
- ⑧ Verbindungsschraube
- ⑨ Distanzhalter
- ⑩ Dämmung
- ⑪ Isolator (Thermostopper)
- ⑫ Befestigungsmittel ins Tragwerk
- ⑬ Verankerungsgrund

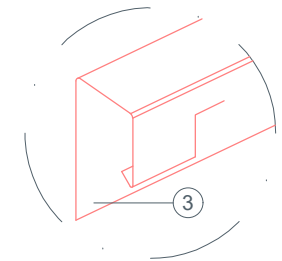
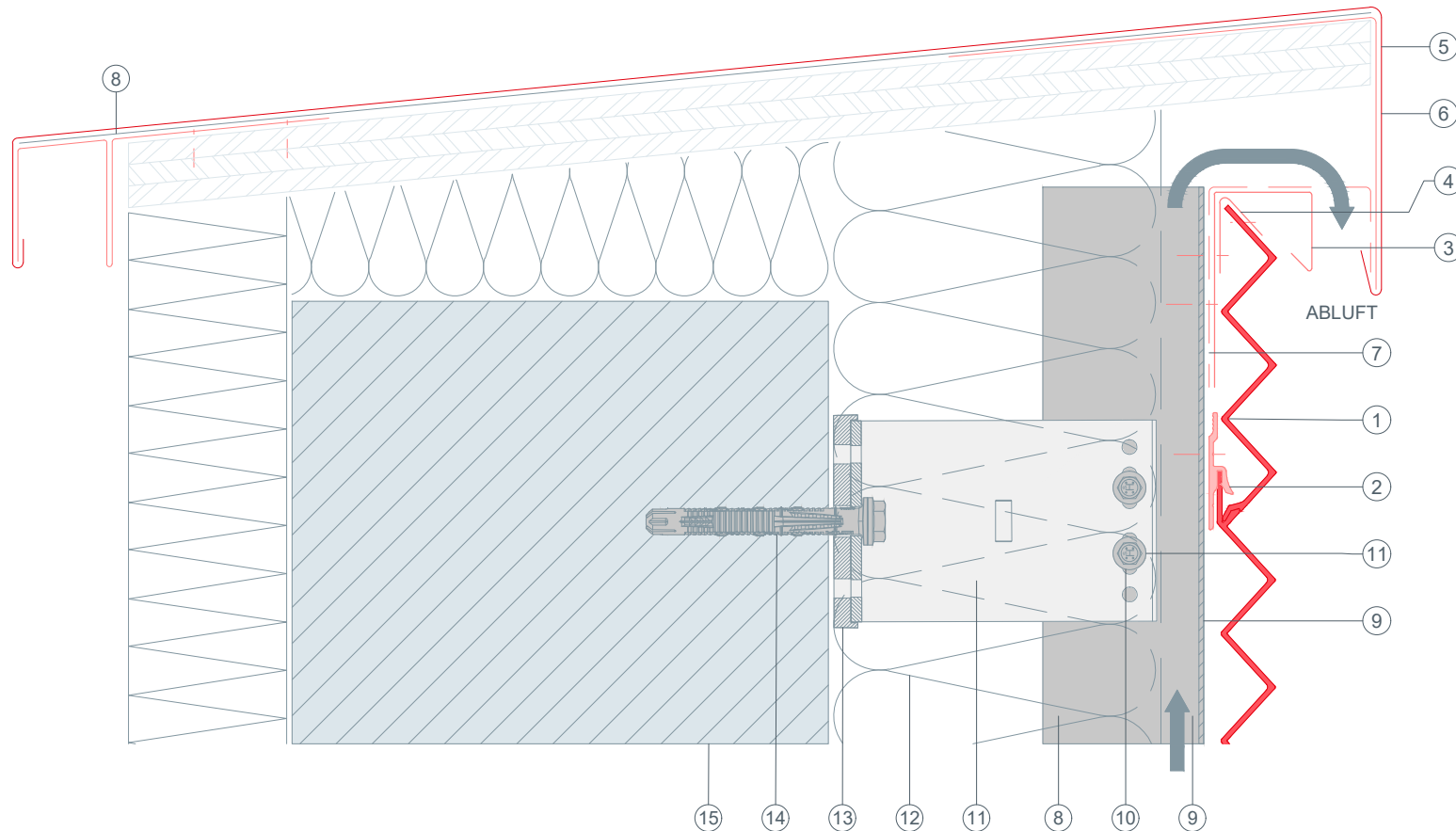


STARK WIE EIN STIER

Attika Vertikalschnitt

ZACKENPROFIL 22/40/2,0 (horizontal)

CAD-DETAILS



- ① ZACKENPROFIL 22/40/2,0 (horizontal)
- ② Gleithaft für Zackenprofil
- ③ Taschenprofil gekantet
- ④ Retourhaft
- ⑤ Attikaabdeckung
- ⑥ Haftstreifen
- ⑦ Lochblech gekantet
- ⑧ Trennlage
- ⑨ Tragprofil
- ⑩ Hinterlüftung
- ⑪ Verbindungsschraube
- ⑫ Distanzhalter
- ⑬ Dämmung
- ⑭ Isolator (Thermostopper)
- ⑮ Befestigungsmittel ins Tragwerk
- ⑯ Verankerungsgrund