



**DAS DACH,
STARK WIE EIN STIER**

DACHLUKENDECKEL

MONTAGEHINWEIS (600 × 600 mm)

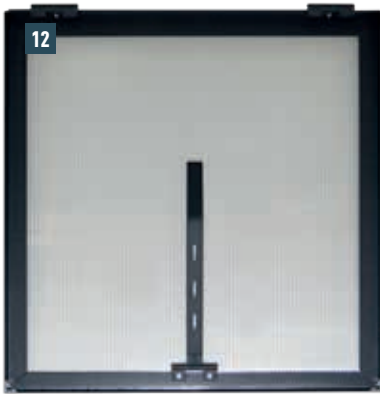
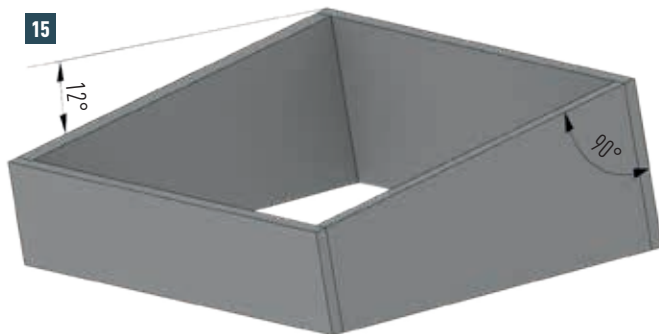


Abb. 12: PREFA Dachlukendeckel

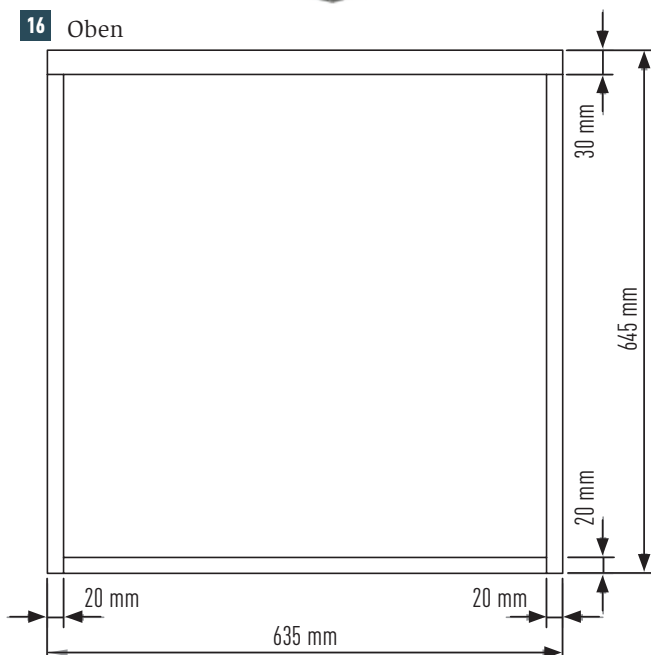


Abb. 13: Beschlage hinten

Abb. 14: Beschlage vorne



16 Oben



HINWEIS: Beim PREFA Dachlukendeckel wird die Dichtung beigepackt und ist selbst anzubringen (siehe Abb. 17). Es ist darauf zu achten, dass die Entwerungslocher am unteren Rand des Dachlukendeckels nicht iberklebt werden.

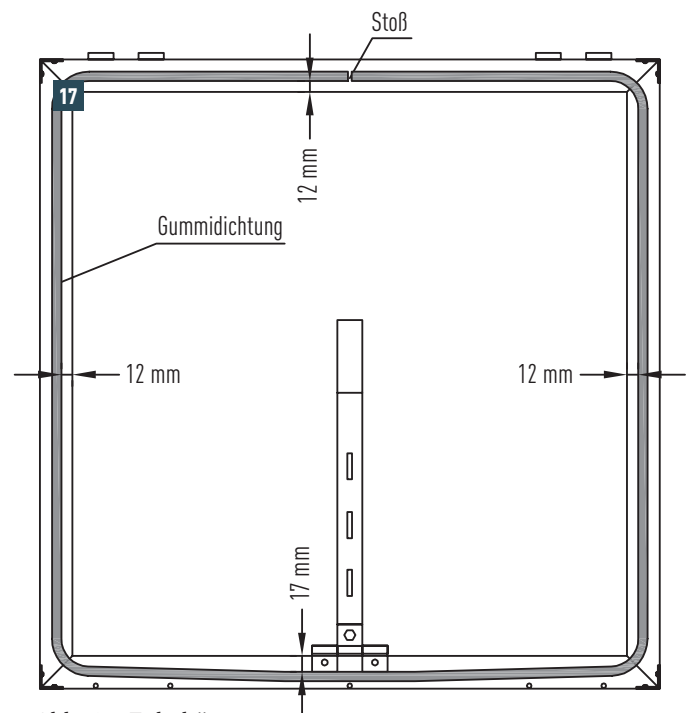
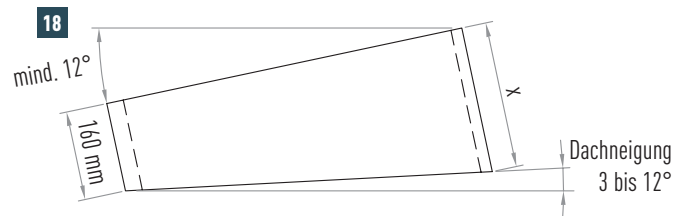


Abb. 17: Zubehor

- 4 Schrauben 6,3×22 (DIN 7916)
- 2 Schrauben 4,8×19 (DIN 7981)
- 1 Federstecker 2×50
- 1 Verschlusswinkel (3 mm, Aluminium)
- 1 Dichtung (Lange: 2.000 mm)
- 1 Dachlukendeckel



Die Hohe (x) variiert je nach Dachneigung.

MINDESTDACHNEIGUNG FUR PREFA DACHLUKEN: 12°

Dachneigungen unter 12° sind mit einem konischen Holzrahmen auszugleichen.

Bitte beachten Sie bei der Verarbeitung die PREFA Verlegerichtlinien sowie die gangigen Fachnormen und Sicherheitsvorschriften. Nur fur nicht ausgebaute Dachgeschosse.



THE ROOF
AS STRONG AS A BULL

ROOF HATCH COVER

INSTALLATION INSTRUCTIONS (600 × 600 mm)

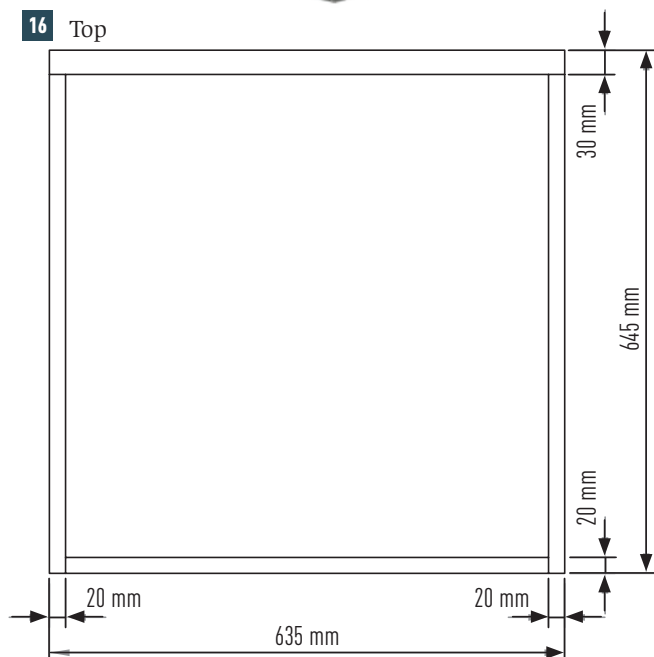
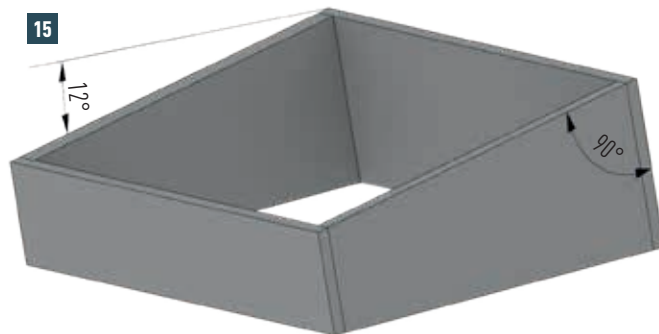


Fig. 12: PREFA roof hatch cover



Fig. 13: rear fittings

Fig. 14: front fittings



NOTE: the PREFA roof hatch cover comes with a seal that you must fit yourself (see fig. 17). When doing so, make sure that you do not obstruct the drainage holes on the lower edge of the roof hatch cover.

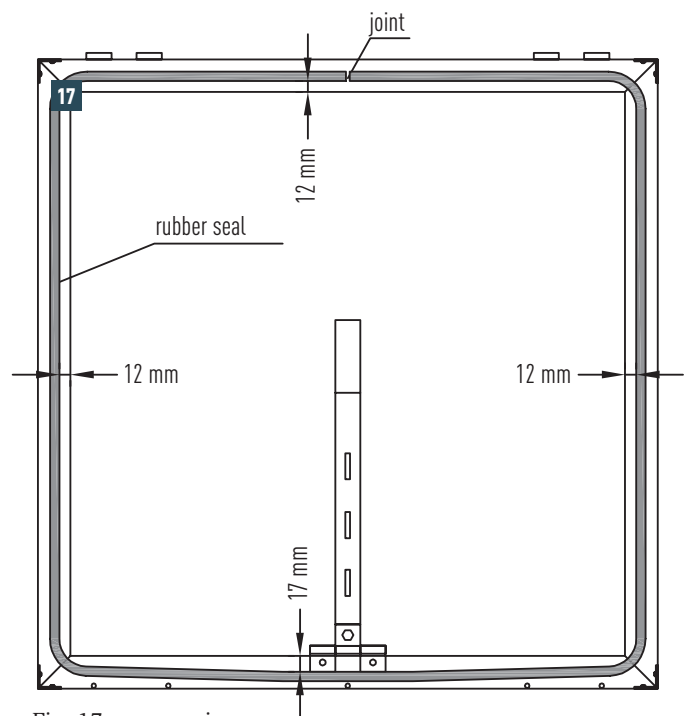
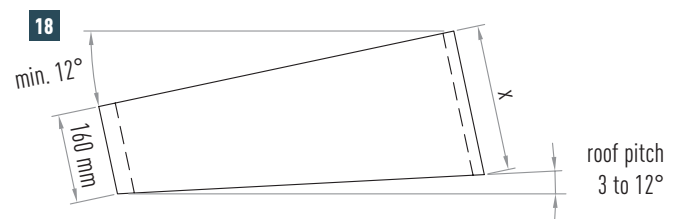


Fig. 17: accessories

- 4 screws 6,3 × 22 (DIN 7916)
- 2 screws 4,8 × 19 (DIN 7981)
- 1 clip connector 2 × 50
- 1 locking bracket (3 mm, aluminium)
- 1 seal (length: 2,000 mm)
- 1 roof hatch cover



The height (x) varies depending on the roof pitch.

MINIMUM ROOF PITCH FOR PREFA ROOF HATCHES: 12°

A tapered wooden frame must be used to compensate for roof pitches of less than 12°.

During installation, observe PREFA's installation instructions and the current professional standards and safety regulations. Not for unconverted attics.